



Инженерный центр  
**ЭНЕРГОСЕРВИС**

ОКП 42 2189 2

Группа П30

**Преобразователь измерительный многофункциональный  
ЭНИП-2 (без USB)**

Руководство по эксплуатации


ЭНИП.411187.001 РЭ



Ред. 27.02.2013г.

## СОДЕРЖАНИЕ

ВВЕДЕНИЕ	2
Обозначения и сокращения	3
1. Действующие ограничения	3
2. Описание и работа	4
2.1. Назначение	4
2.2. Общие сведения	4
2.3. Схема условного обозначения преобразователей	6
2.4. Основные технические характеристики	7
2.5. Описание конструкции	11
2.6. Устройство и принципы работы	13
3. Комплектность	30
4. Использование по назначению	30
4.1. Указания по эксплуатации	30
4.2. Эксплуатационные ограничения	30
4.3. Подготовка к монтажу	30
4.4. Общие указания по монтажу	31
5. Техническое обслуживание и ремонт	31
5.1. Общие указания	31
5.2. Меры безопасности	31
5.3. Порядок технического обслуживания	32
6. Маркировка и пломбирование	32
6.1. Маркировка	32
6.2. Пломбирование	33
7. Транспортировка и хранение	33
8. Упаковка	33
9. Конфигурирование	34
9.1. Настройка интерфейсов и протоколов обмена ЭНИП-2	35
10. Рекомендации по применению	37
10.1. Применение преобразователей ЭНИП-2 в системах телемеханики	37
ПРИЛОЖЕНИЕ А. Схемы подключения преобразователей ЭНИП-2.	40
ПРИЛОЖЕНИЕ Б. Настройки протокола и адресация элементов информации ЭНИП-2 в соответствии с ГОСТ Р МЭК 60870-5-104-2004.	45
ПРИЛОЖЕНИЕ В. Протокол обмена данными ЭНИП-2 Modbus RTU	57
ПРИЛОЖЕНИЕ Г. Протокол обмена данными ЭНИП-2 Modbus TCP	73
ПРИЛОЖЕНИЕ Д. Протокол обмена данными ЭНИП-2 в соответствии с ГОСТ Р МЭК-870-5-1-95 (формат FT3)	78

Подп. и дата	Подп.	Дата						
Инв. № дубл.								
Взам. инв. №								
Подп. и дата	<b>ЭНИП.411187.001 РЭ</b>							
	<b>Преобразователь Измерительный многофункциональный ЭНИП-2. Руководство по эксплуатации</b>							
Подп. и дата	Изм.	Лист	№ докум.	Подп.	Дата	Лит.	Масса	Масштаб
	Разраб.		Бовыкин В.Н.		02.2013			
	Пров.		Мокеев А.В.		02.2013			
						Лист 1	Листов 90	
						 <b>ИНЖЕНЕРНЫЙ ЦЕНТР «ЭНЕРГОСЕРВИС»</b> г. Архангельск		
	Н.контр.		Каковкин В.Г.		02.2013			

## ВВЕДЕНИЕ

Настоящее руководство по эксплуатации (далее - РЭ) преобразователей измерительных многофункциональных ЭНИП-2 (далее – преобразователи ЭНИП-2) предназначено для обеспечения потребителя всеми сведениями, необходимыми для правильной эксплуатации преобразователей ЭНИП-2. РЭ содержит технические данные, описание работы, указания по использованию, техническому обслуживанию, упаковке, транспортированию и хранению, а также схемы подключения преобразователей ЭНИП-2 к измерительным цепям, цепям питания телеуправления, телесигнализации, и цифровым интерфейсам. До начала работы с преобразователями ЭНИП-2 необходимо ознакомиться с настоящим РЭ.

### ⚠ ВНИМАНИЕ!

В связи с постоянной работой по совершенствованию прибора, в конструкцию и программное обеспечение могут быть внесены изменения, не влияющие на его технические характеристики и не отраженные в настоящем документе.

Инв. № подл.	Подп. и дата	Взам. инв. №	Инв. № дубл.	Подп. и дата	ЭНИП.411187.001 РЭ	Лист
						2
Изм.	Лист	№ док.	Подпись	Дата		

## Обозначения и сокращения

В настоящем руководстве по эксплуатации применяются следующие обозначения и сокращения:

- АСДУ - автоматизированная система диспетчерского управления;
- КИХ-фильтр - фильтр с конечной импульсной характеристикой;
- МК – микроконтроллер;
- ПИ – преобразователь интерфейса;
- СП – сигнальный процессор;
- ССПИ – система сбора и передачи информации;
- ТИ – телеизмерения;
- ТИИ – интегральные телеизмерения;
- ТИТ – текущие телеизмерения;
- ТС – телесигнализация;
- ТУ – технические условия;
- УСД – устройство сбора данных.
- ПК – персональный компьютер.

### 1. Действующие ограничения

В связи с постоянным совершенствованием приборов и их микропрограммы некоторые описанные в данном РЭ функции могут присутствовать или быть недоступными для приборов, выпущенных в разное время. В данном разделе приведены ограничения, присутствующие на разных модификациях приборов.

Начиная с заводского номера 5347:

- ⚠ Реализован протокол Modbus TCP для портов LAN в модификациях:
  - ЭНИП-2-XX/X-X-A3C1E4-X1,
  - ЭНИП-2-XX/X-X-A3C1E4x2-X1.
- ⚠ Добавлена возможность опроса и конфигурирования по портам LAN с любого IP-адреса при указании в качестве IP-клиента 255.255.255.255 во всех модификациях с портами LAN.

Инв. № подл.	Подп. и дата	Инв. № дубл.	Подп. и дата	Взам. инв. №	ЭНИП.411187.001 РЭ					Лист
					3					
Изм.	Лист	№ док.	Подпись	Дата						

## 2. Описание и работа

### 2.1. Назначение

Преобразователи измерительные многофункциональные ЭНИП-2 предназначены для применения в составе систем сбора и передачи информации подстанций и электростанций. Вместе с устройствами сбора данных ЭНКС преобразователи ЭНИП-2 позволяют создавать распределенные системы телемеханики различных энергообъектов, также системы технического учета электроэнергии.

Преобразователи ЭНИП-2 осуществляют измерение параметров режимов электрических сетей переменного трехфазного тока с номинальной частотой 50 Гц и передачу значений параметров по гальванически развязанным цифровым интерфейсам RS-485 и Ethernet в автоматизированные системы диспетчерского управления, а также выполнение функций телеуправления, телесигнализации и технического учета электроэнергии.

### 2.2. Общие сведения

2.2.1. Преобразователи ЭНИП-2 обеспечивают измерение и передачу по интерфейсам последовательной связи:

- параметров режима электрической сети - среднеквадратические значения переменного тока и напряжения, активной, реактивной и полной мощностей, энергии активной и реактивной в прямом и обратном направлениях;
- параметров режима электрической сети на основе токов и напряжений основной гармоники - действующие значения переменного тока, напряжение, активной, реактивной и полной мощностей, энергии активной и реактивной в прямом и обратном направлениях;
- частоты сети.

2.2.2. Преобразователи ЭНИП-2 обеспечивают определение состояния входов дискретных сигналов (телесигнализация) с последующей передачей состояний по цифровым интерфейсам, а также управление состоянием дискретных выходов (телеуправление) по командам, поступающим по цифровым интерфейсам.

2.2.3. Преобразователи ЭНИП-2 обеспечивают передачу измеренных и вычисляемых параметров в соответствии с таблицей 1 по цифровым интерфейсам RS-485 и Ethernet. Поддерживаемые интерфейсы и протоколы обмена:

- «Порт 1», «Порт 2», RS-485, протокол обмена назначается при настройке, доступные варианты:
  - a. ГОСТ Р МЭК-870-5-1-95 (FT3), скорость обмена 4800-38400 бит/сек;
  - b. ModBus RTU, скорость обмена 4800-38400 бит/сек.
- «Порт 3» (разъем объединяет 2 интерфейса - RS-485 для опроса и RS-232 служебный):
  - a. RS-485: ModBus RTU (включает нестандартный циклический режим передачи для отображения измеренных и вычисляемых параметров на внешних индикаторах) скорость обмена 4800-57600 бит/сек;
  - b. RS-232: служебный порт, используется для конфигурирования параметров Порта 3 (RS-485) и настроек порта «Ethernet» (в модификациях ЭНИП-2-XX/X-X-A3(C1)E4-XX);
  - c. Для конфигурирования параметров Порта 3 (RS-485) и настроек портов «Ethernet» в модификациях ЭНИП-2-XX/X-X-A3C1E4x2-XX используется Порт 3 (RS -485)

Изм.	Лист	№ док.	Подпись	Дата	Инв. № дубл.	Взам. инв. №	Подп. и дата	Подп. и дата	Инв. № подл.	Лист

- «Ethernet»: 10Base-T - ГОСТ Р МЭК 60870-5-104-2004, Modbus TCP (только для модификаций АЗС1Е4, АЗС1Е4х2, произведенных после 8 недели 2012г.).

Таблица 1

Параметр	Обозначение	ЭНИП-2-31...	ЭНИП-2-41...	ЭНИП-2-35...	ЭНИП-2-45...
Действующее значение фазного напряжения	$U_A$	-	+	-	+
	$U_B$	-	+	-	+
	$U_C$	-	+	-	+
Среднее действующее значение фазного напряжения	$U_{ср.ф.}$	-	+	-	+
Действующее значение междуфазного напряжения	$U_{AB}$	+	+	+	+
	$U_{BC}$	+	+	+	+
	$U_{CA}$	+	+	+	+
Среднее действующее значение междуфазного напряжения	$U_{ср.л.}$	+	+	+	+
Действующее значение фазного тока	$I_A$	+	+	+	+
	$I_B$	-	+	-	+
	$I_C$	+	+	+	+
Среднее действующее значение фазного тока	$I_{ср.}$	+	+	+	+
Активная мощность фазы нагрузки	$P_A$	-	+	-	+
	$P_B$	-	+	-	+
	$P_C$	-	+	-	+
Суммарная активная мощность	$P$	+	+	+	+
Реактивная мощность фазы нагрузки	$Q_A$	-	+	-	+
	$Q_B$	-	+	-	+
	$Q_C$	-	+	-	+
Суммарная реактивная мощность	$Q$	+	+	+	+
Полная мощность фазы нагрузки	$S_A$	-	+	-	+
	$S_B$	-	+	-	+
	$S_C$	-	+	-	+
Суммарная полная мощность	$S$	+	+	+	+
Частота сети	$F$	+	+	+	+
Активная энергия	$Wh$	+	+	+	+
Реактивная энергия	$Varh$	+	+	+	+
Cos( $\varphi$ ) фаза А	cos $\varphi_A$	-	+	-	+
Cos( $\varphi$ ) фаза В	cos $\varphi_B$	-	+	-	+
Cos( $\varphi$ ) фаза С	cos $\varphi_C$	-	+	-	+
Cos( $\varphi$ ) общий	cos $\varphi$	+	+	+	+

Примечание:

1. знак «+» означает, что параметр измеряется, знак «-» - не измеряется;
2. все перечисленные выше параметры вычисляются также для токов и напряжений основной гармоники;
3. Под средним действующим значением фазного тока (фазного и междуфазного напряжений) понимается среднеарифметическое значение суммы действующих значений фазных токов (фазных и междуфазных напряжений).

Инв. № дубл.	Подп. и дата
Взам. инв. №	Подп. и дата
Инв. № подл.	Подп. и дата

Изм.	Лист	№ док.	Подпись	Дата	ЭНИП.411187.001 РЭ	Лист
						5

- 2.2.4. Преобразователи ЭНИП-2 соответствуют требованиям ГОСТ Р 52319-2005 (МЭК 61010-1:2001), ГОСТ Р 51522-99 (МЭК 61326-1-97), ГОСТ Р 51317.3.2-2006 (МЭК 61000-3-2:2005), ГОСТ Р 51317.3.3-2008 (МЭК 61000-3-3:2005), ГОСТ Р 51317.6.5-2006 (МЭК 61000-6-5-2001), ТУ 4221-892-53329198-07, комплекту конструкторской документации согласно ЭНИП.411187.001 (декларация о соответствии № РОСС RU.МЕ48.Д00174 от 15.07.2010 г., зарегистрирована органом по сертификации приборостроительной продукции ФГУП «Всероссийский научно-исследовательский институт метрологии им. Д. И. Менделеева», аттестат аккредитации № РОСС RU.0001.11.МЕ48).
- 2.2.5. Преобразователи ЭНИП-2 зарегистрированы в Государственном реестре средств измерений за № 38585-08. Сертификат об утверждении типа средств измерений №32641 от 19.09.2008 г.
- 2.2.6. По способу защиты человека от поражения электрическим током преобразователи ЭНИП-2 соответствуют ГОСТ Р 52319-2005, степень защиты IP40 по ГОСТ 14254-96.
- 2.2.7. Преобразователи ЭНИП-2 являются многофункциональными, восстанавливаемыми, ремонтируемыми изделиями и предназначены для круглосуточной эксплуатации в стационарных условиях в производственных помещениях.
- 2.2.8. Изготовитель: ЗАО «Инженерный центр «Энергосервис, г.Архангельск, 163046, ул. Котласская, 26. Тел.: +7(818-2)657565, факс: +7(818-2)236955

### 2.3. Схема условного обозначения преобразователей

ЭНИП - 2 - **X****X** / **X** - **X** - **X****X****X** - **X****X**

#### СХЕМА ВКЛЮЧЕНИЯ:

**3** – трехпроводная; **4** – четырехпроводная

#### НОМИНАЛЬНОЕ ЗНАЧЕНИЕ ВХОДНОГО ТОКА:

**1** – 1 А **5** – 5 А

#### НОМИНАЛЬНОЕ ЗНАЧЕНИЕ ВХОДНОГО НАПРЯЖЕНИЯ:

**100** – 57,7 (100) В фазное (линейное) – подключение к цепям напряжения через трансформатор напряжения

**380** – 220 (380) В фазное (линейное) – непосредственное подключение к цепям напряжения

#### НАПРЯЖЕНИЕ ПИТАНИЯ:

**220** – сеть переменного тока ~ 100...240 В, 45...55 Гц

или постоянное напряжение = 120...370В

**24** – постоянное напряжение = 18...36 В

**A2** – 2 порта RS-485

**A3** – 3 порта RS-485

**C1** – 1 интерфейс CAN

**E0** – при отсутствии Ethernet

**E4** – 1 порт Ethernet

**E4x2** – 2 порта Ethernet

#### ДОПОЛНИТЕЛЬНЫЕ ФУНКЦИИ:

**0** – без дискретных входов/выходов;

**1** – 4 дискретных входа (ТС)/ 3 дискретных выхода (ТУ);

**2** – 8 дискретных входов (ТС).

#### КОНСТРУКТИВНОЕ ИСПОЛНЕНИЕ:

**1** – корпус для крепления на DIN-рельс, 75×100×110 мм

Возможные сочетания интерфейсов: A2E0, A2C1E0, A3E4, A3C1E4, A3C1E4x2

Подп. и дата	
Инв. № дубл.	
Взам. инв. №	
Подп. и дата	
Инв. № подл.	

Изм.	Лист	№ док.	Подпись	Дата

ЭНИП.411187.001 РЭ

Лист

6

Пример записи обозначения преобразователя ЭНИП-2:

- с трехпроводной схемой включения, номинальным входным током 5 А, номинальным входным напряжением 100В, напряжением питания ~100..240В, 45..55Гц или =120..370В, с 2 интерфейсами RS-485, набором дополнительных функций «1» (4 дискретных входа (ТС)/ 3 дискретных выхода (ТУ)) в корпусе для крепления на DIN-рельс при его заказе и в документации другой продукции, в которой он может быть применен:

**«Преобразователь измерительный многофункциональный  
ЭНИП-2-35/100-220-А2Е0-11 ТУ 4221-892-53329198-07»;**

- с четырехпроводной схемой включения, номинальным входным током 5 А, номинальным входным напряжением 220(380)В, напряжением питания =18..36В, с 3 интерфейсами RS-485, интерфейсом Ethernet с поддержкой 3 сокетов, набором дополнительных функций «2» (8 дискретных входов (ТС)) в корпусе для крепления на DIN-рельс при его заказе и в документации другой продукции, в которой он может быть применен:

**«Преобразователь измерительный многофункциональный  
ЭНИП-2-45/380-24-А3Е4-21 ТУ 4221-892-53329198-07».**

В основную схему обозначения могут не входить элементы схемы условного обозначения: номинальное значение входного напряжения, варианты конструктивного исполнения и дополнительные функции – в этом случае по умолчанию считается ЭНИП-2-XX/100-Х-XXX-11.

#### 2.4. Основные технические характеристики

2.4.1. Номинальные значения входных токов и напряжений, измеряемых мощностей приведены в таблице 2.

Таблица 2

Исполнение преобразователей ЭНИП-2	Номинальные значения				
	напряжение фазное, $U_{н.ф.}$ , В	напряжение линейное (междуфазное), $U_{н.л.}$ , В	ток фазы, $I_n$ , А	мощность фазы, $P_{н.ф.}$ , Вт $Q_{н.ф.}$ , вар $S_{н.ф.}$ , В·А	мощность суммарная, $P_n$ , Вт $Q_n$ , вар $S_n$ , В·А
ЭНИП-2-31/100...	-	100	1	57,7	173,1
ЭНИП-2-35/100...	-	100	5	288,5	865,5
ЭНИП-2-41/100...	57,7	100	1	57,7	173,1
ЭНИП-2-45/100...	57,7	100	5	288,5	865,5
ЭНИП-2-45/380...	220	380	5	1100	3300
ЭНИП-2-41/380...	220	380	1	220	660

2.4.2. Номинальное значение измеряемой частоты  $f_n = 50$  Гц. Номинальное значение коэффициента активной мощности  $\cos\varphi=1$ , коэффициента реактивной мощности  $\sin\varphi=1$ .

2.4.3. Рабочие условия применения ЭНИП-2 приведены в таблице 3. По рабочим условиям эксплуатации (климатическим воздействиям) ЭНИП-2 соответствуют изделиям группы 5 по ГОСТ 22261-94. По устойчивости к воздействию атмосферного давления преобразователи ЭНИП-2 соответствуют группе Р1 по ГОСТ Р 52931-2008.

Подп. и дата
Инв. № дубл.
Взам. инв. №
Подп. и дата
Инв. № подл.

					ЭНИП.411187.001 РЭ	Лист
						7
Изм.	Лист	№ док.	Подпись	Дата		



**Таблица 3**

N	Параметр	Значение
1.	Температура окружающего воздуха, °С	-40...+55
4.	Частота входного сигнала, Гц	50±5
5.	Ток, % от номинального значения	0÷200
6.	Входное напряжение, % от номинального значения	0÷150
7.	Коэффициент активной мощности cosφ	±(0 ... 1 ... 0)
8.	Коэффициент реактивной мощности sinφ	±(0 ... 1 ... 0) для ЭНИП-2-4Х ±(0,5 ... 1 ... 0,5) для ЭНИП-2-3Х
9.	Коэффициент искажения синусоидальности входного напряжения, %	не более 20
11.	Напряжение питания постоянное, В	=18..36/120..370
12.	Напряжение питания переменное, В	~100..240, 45..55 Гц

2.4.4. Режим работы преобразователей ЭНИП-2 непрерывный. Продолжительность непрерывной работы неограниченная.

2.4.5. Время установления рабочего режима (предварительного прогрева) не более 10 мин.

2.4.6. Нормальные условия применения приведены в таблице 4

**Таблица 4**

Влияющая величина	Нормальное значение (нормальная область значений)	Допускаемое отклонение от нормального значения
Температура окружающего воздуха, °С	20	±5
Относительная влажность воздуха, %	30-80	
Атмосферное давление, кПа (мм рт. ст.)	84-106 (630-795)	
Внешнее магнитное поле	магнитное поле Земли	0,5 мТл частотой (50 ± 1) Гц
Положение	любое	
Частота питающей сети, Гц	50	± 5
Форма кривой переменного напряжения питающей сети	синусоидальная	коэффициент искажения синусоидальности не более 5 %

2.4.7. Допускаемые области основной приведенной погрешности  $\gamma_x$ , относительной погрешности  $\delta_x$  и абсолютной погрешности  $\Delta X$  ЭНИП-2 по измеряемому или вычисляемому параметру  $X$  не превышают значений, указанных в таблице 5.

**Таблица 5**

№	Измеряемый параметр	$\gamma_x, \%$	нормирующее значение	$\delta_x, \%$	$\Delta X$
1.	Действующее значение фазного напряжения	±0,2	$U_{ф.ном}$		
	$0,2U_{ном} \leq U \leq 1,5U_{ном}$			±0,2	
	$0,05U_{ном} \leq U < 0,2U_{ном}$			±0,75	
2.	Действующее значение линейного напряжения	±0,2	$U_{л.ном}$		

Подп. и дата  
 Инв. № дубл.  
 Взам. инв. №  
 Подп. и дата  
 Инв. № подл.

№	Измеряемый параметр	$\gamma_x, \%$	нормирующее значение	$\delta_x, \%$	$\Delta X$
	$0,2U_{ном} \leq U \leq 1,5U_{ном}$			$\pm 0,2$	
	$0,05U_{ном} \leq U < 0,2U_{ном}$			$\pm 0,75$	
3.	Действующее значение фазного тока	$\pm 0,2$	$I_{ф.ном}$		
	$0,2I_{ном} \leq I \leq 2I_{ном}$			$\pm 0,2$	
	$0,05I_{ном} \leq I < 0,2I_{ном}$			$\pm 0,75$	
	$0,01I_{ном} \leq I < 0,05I_{ном}$			$\pm 2,0$	
4.	Активная мощность фазы нагрузки	$\pm 0,5$	$P_{ф.ном}$		
	$0,2I_{ном} \leq I \leq 2I_{ном}, 0,2U_{ном} \leq U \leq 1,5U_{ном}, \cos\varphi=1$			$\pm 0,5$	
5.	Суммарная активная мощность	$\pm 0,5$	$P_{ном}$		
6.	Реактивная мощность фазы нагрузки	$\pm 0,5$	$Q_{ф.ном}$		
	$0,2I_{ном} \leq I \leq 2I_{ном}, 0,2U_{ном} \leq U \leq 1,5U_{ном}, \sin\varphi=1$			$\pm 0,5$	
7.	Суммарная реактивная мощность	$\pm 0,5$	$Q_{ном}$		
8.	Полная мощность фазы нагрузки	$\pm 0,5$	$S_{ф.ном}$		
9.	Суммарная полная мощность	$\pm 0,5$	$S_{ном}$		
10.	Частота сети, МГц		-		10

**Таблица 6**

Влияющая величина	Значение влияющей величины	допускаемая дополнительная погрешность													
		$\gamma_{x1}, \%$	$\Delta X_1$												
<b>Температура окружающего воздуха, °С</b>	-40...+55														
измерение токов и напряжений		$\pm 0,2/10^\circ\text{C}$	-												
измерение мощности		$\pm 0,4/10^\circ\text{C}$	-												
измерение частоты		-	$\pm 0,005/10^\circ\text{C}$												
<b>Относительная влажность воздуха, %</b>	95														
измерение токов и напряжений	при температуре 35°С	$\pm 0,2\%$													
измерение мощности		$\pm 0,5\%$													
измерение частоты		-	$\pm 0,005$												
<b>Внешнее однородное постоянное или переменное магнитное поле, синусоидально изменяющегося во времени с частотой, одинаковой с частотой тока, протекающего по измерительным цепям преобразователя, при самом неблагоприятном направлении и фазе магнитного поля, мТл</b>	0,5														
измерение токов и напряжений		$\pm 0,2\%$													
измерение мощности		$\pm 0,5\%$													
измерение частоты		-	$\pm 0,005$												
<table border="1" style="width: 100%; border-collapse: collapse;"> <tr> <td style="width: 15%;"></td> <td style="width: 15%;"></td> <td style="width: 15%;"></td> <td style="width: 15%;"></td> <td style="width: 15%;"></td> <td style="width: 15%;"></td> </tr> <tr> <td>Изм.</td> <td>Лист</td> <td>№ док.</td> <td>Подпись</td> <td>Дата</td> <td></td> </tr> </table>										Изм.	Лист	№ док.	Подпись	Дата	
Изм.	Лист	№ док.	Подпись	Дата											
<b>ЭНИП.411187.001 РЭ</b>					<b>Лист</b>										
					<b>9</b>										

- 2.4.8. Преобразователи ЭНИП-2 соответствуют требованиям 2.4.7 при нормальных условиях применения, перечисленных в 2.4.6. Время усреднения измеряемых параметров преобразователей 40 мс.
- 2.4.9. Пределы дополнительной погрешности измерений, вызванных воздействием влияющих величин, приведены в таблице 6.
- 2.4.10. Преобразователи ЭНИП-2 тепло- и холодоустойчивы в диапазоне температур от минус 40 до плюс 55°C, при этом пределы допускаемой дополнительной погрешности, вызванной изменением температуры окружающего воздуха от нормальной до любой температуры в рабочем диапазоне температур на каждые 10°C, не превышают значений, указанных в таблице 6.
- 2.4.11. Дополнительная погрешность измерений при измерении токов и напряжений при отклонении частоты в энергосистеме не более  $\pm 5$  Гц не превышает 0,8 %.
- 2.4.12. Дополнительная относительная погрешность измерений активной (реактивной) мощности при изменении коэффициента мощности от номинального значения  $\cos \varphi = 1$  ( $\sin \varphi = 1$ ) не превышает 0,4 % при изменении  $\cos \varphi = 1$  ( $\sin \varphi = 1$ ) в пределах  $\pm(0,5 \dots 1)$ .
- 2.4.13. Полная мощность, потребляемая каждой последовательной цепью ЭНИП-2 при номинальном значении силы тока и номинальном значении частоты, не более 0,1 В·А. Полная мощность, потребляемая каждой параллельной цепью ЭНИП-2 при номинальном значении напряжения и номинальном значении частоты, не более 0,1 В·А.
- 2.4.14. Питание преобразователей ЭНИП-2 осуществляется:
- для исполнений ЭНИП-2-XX/X-220-XX-X от сети переменного тока напряжением ~100..240 В, 45..55 Гц или постоянным напряжением =120..370В;
  - для исполнений ЭНИП-2-XX/X-24-XX-X постоянным напряжением =18..36 В.
- Потребляемая мощность по цепи питания преобразователя не более 4 В·А.
- 2.4.15. Преобразователи ЭНИП-2 соответствуют требованиям 2.4.7 при изменении напряжения питания в пределах, указанных в 2.4.14.
- 2.4.16. Преобразователи ЭНИП-2 соответствуют требованиям 2.4.7 через 2 мин. после воздействия кратковременных перегрузок, указанных в таблице 7.

**Таблица 7**

Номер строки	Коэффициент тока	Коэффициент напряжения	Число перегрузок	Длительность каждой перегрузки, с	Интервал между последовательными перегрузками, с
1	7	1	2	15	60
2	10	1	5	3	2,5
3	1	1,5	1	60	-

- 2.4.17. Норма средней наработки на отказ преобразователей ЭНИП-2 в нормальных условиях применения составляет 100000 ч.
- 2.4.18. Полный средний срок службы преобразователей ЭНИП-2 составляет 15 лет. Среднее время восстановления работоспособного состояния преобразователей ЭНИП-2 не более 1 ч.
- 2.4.19. Межповерочный интервал – 8 лет.
- 2.4.20. Дискретные входы (телесигнализация):
- 2.4.20.1. количество входов – 0, 4 или 8;
  - 2.4.20.2. тип входных сигналов - "сухой контакт";
  - 2.4.20.3. напряжение на разомкнутых клеммах: =24В;
  - 2.4.20.4. максимальный ток в цепях телесигнализации: =10 мА ( $R_{\text{линии}}=0$  Ом).

Подп. и дата
Инв. № дубл.
Взам. инв. №
Подп. и дата
Инв. № подл.

- 2.4.20.5. защита от дребезга - фильтрация дребезга - 10 мс (определение методом трех выборок по 5мс).
- 2.4.21. Дискретные выходы (телеуправление):
- 2.4.21.1. количество выходов – 0 или 3 шт.: 1 - включение, 2 - отключение, 3 - контроль;
- 2.4.21.2. максимальное входное напряжение постоянного тока - 300В, максимальное входное напряжение переменного тока - 250 В;
- 2.4.21.3. максимальный выходной ток - 100 мА.
- 2.4.22. Журналы.
- 2.4.22.1. Преобразователи ЭНИП-2 (модификации с обозначением Е4) сохраняют во встроенной памяти различные журналы:
- 2.4.22.1.1. Журнал включения/выключения ЭНИП-2 (32 последних события);
- 2.4.22.1.2. Журнал телесигнализации (256 срабатываний входов ТС);
- 2.4.22.1.3. Журнал усредненных значений мощности (активная/реактивная, отпущенная/потребленная) за настраиваемый период времени, например, для 30-минутных значений мощностей длина журнала составляет 4\*1679 записей (т.е. 35 суток для каждого канала мощности), а для 5-минутных значений мощностей длина журнала уже около 140 часов для каждого канала мощности.
- 2.4.23. Энергия.
- 2.4.23.1. ЭНИП-2 сохраняет накопленное значение энергии (4 значения: активная потребленная, активная отпущенная, реактивная потребленная, реактивная отпущенная) в энергонезависимой памяти.
- 2.4.23.2. Максимальное значение накапливаемой энергии составляет 99999999,9 Вт·ч (вар·ч). После достижения этого значения происходит сброс счетчиков в ноль и начинается накопление заново.

## 2.5. Описание конструкции

Конструктивно преобразователи ЭНИП-2 выполнены в литом корпусе из пластмассы, не поддерживающей горение, на корпус выведены клеммы для подключения измерительных цепей тока и напряжения, цепей питания, дискретного вывода (с возможностью выполнения телеуправления), дискретного ввода (обеспечение телесигнализации), а также цифровых интерфейсов RS-485. На лицевой панели ЭНИП-2 присутствуют индикаторы работы портов RS-485, а также индикатор питания.

Модификации ЭНИП-2-XX/X-X-A3E4-X1 комплектуются дополнительными компонентами и платой, в которой реализованы порт Ethernet и RS-485. На дополнительной плате также имеются индикаторы, свидетельствующие о работе портов.

Модификации ЭНИП-2-XX/X-X-A2C1E0-X1 оснащены двумя интерфейсами RS-485. На дополнительной плате выведен интерфейс CAN (C1) (для подключения блока телеуправления).

Модификации ЭНИП-2-XX/X-X-A3C1E4x2-X1 оснащены тремя интерфейсами RS-485, двумя интерфейсами Ethernet по 4 сокета в каждом (E4x2) и интерфейсом CAN (C1) (для подключения блока телеуправления).

Для обеспечения пломбирования измерительных цепей предусмотрена возможность установки накладной прозрачной крышки с отверстиями под пломбы.

Инв. № подл.	Подп. и дата	Взам. инв. №	Инв. № дубл.	Подп. и дата	Лист
ЭНИП.411187.001 РЭ					
Изм.	Лист	№ док.	Подпись	Дата	

Габаритные размеры преобразователя ЭНИП-2 приведены на рисунке 1.

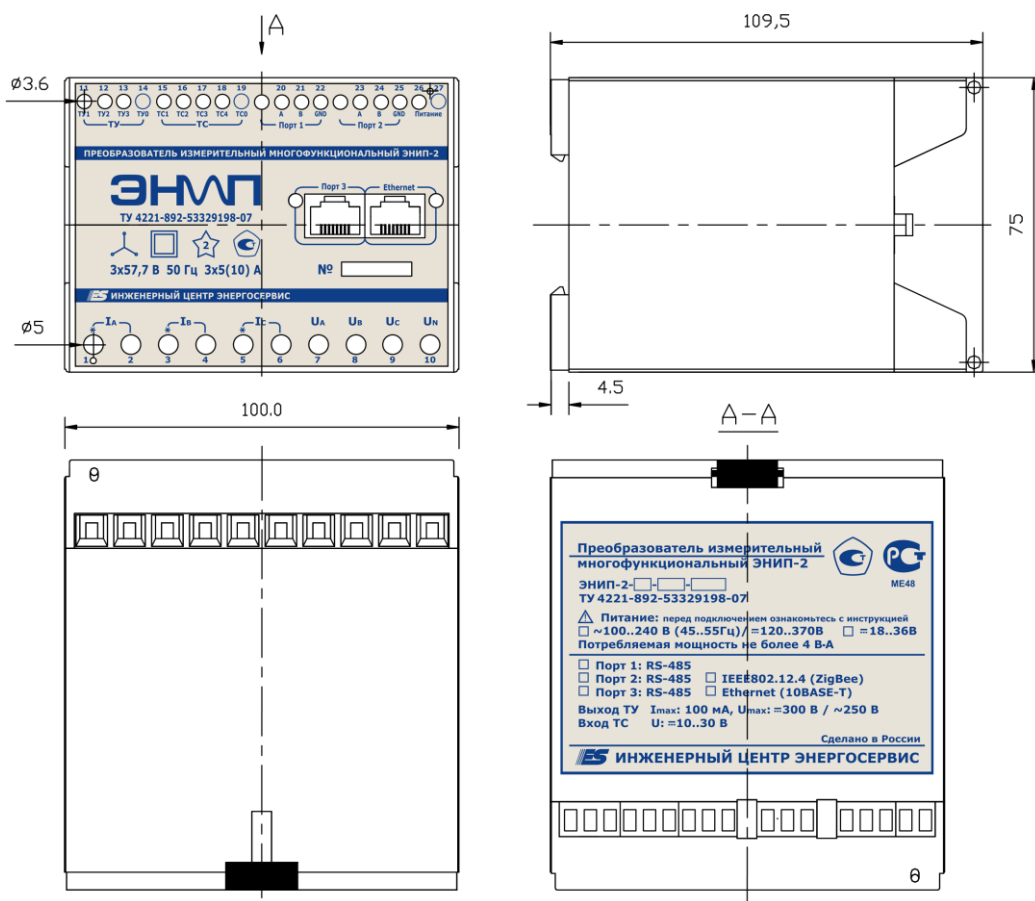


Рисунок 1. Габаритные размеры преобразователя ЭНИП-2

Инв. № подл.	Подп. и дата
Взам. инв. №	Инв. № дубл.
Подп. и дата	Подп. и дата

Изм.	Лист	№ док.	Подпись	Дата
------	------	--------	---------	------

ЭНИП.411187.001 РЭ

Лист

12

Внешний вид преобразователя ЭНИП-2 приведен на рисунке 2.



Рисунок 2. Внешний вид преобразователя ЭНИП-2

## 2.6. Устройство и принципы работы

### 2.6.1. Устройство преобразователя ЭНИП-2

- 2.6.1.1. Входные токи и напряжения через схемы согласования поступают на вход АЦП, который производит аналого-цифровое преобразование мгновенных значений измеряемых сигналов и передает данные на сигнальный процессор СП. Сигнальный процессор обеспечивает вычисление параметров электрической сети по описанным ниже алгоритмам.
- 2.6.1.2. Микроконтроллер МК используется для реализации протоколов ГОСТ Р МЭК 60870-5-104-2004 и ModBus RTU.
- 2.6.1.3. С помощью преобразователей интерфейсов ПИ1 и ПИ2 реализованы два идентичных гальванически развязанных интерфейса RS-485 (протокол с форматом кадра в соответствии с ГОСТ Р МЭК-870-5-1-95 (FT3) или ModBus RTU).
- 2.6.1.4. На преобразователе интерфейса ПИ3 реализован интерфейс RS-485 с протоколом ModBus RTU.
- 2.6.1.5. На базе СП реализована поддержка часов реального времени.
- 2.6.1.6. Серийный номер, служебная инфомрация и калибровочные коэффициенты устанавливаемые при заводской калибровке хранятся в памяти сигнального процессора СП.

Подп. и дата	
Инв. № дубл.	
Взам. инв. №	
Подп. и дата	
Инв. № подл.	

Изм.	Лист	№ док.	Подпись	Дата

ЭНИП.411187.001 РЭ

Лист

13

Структурная схема преобразователя ЭНИП-2 приведена на рисунке 3.

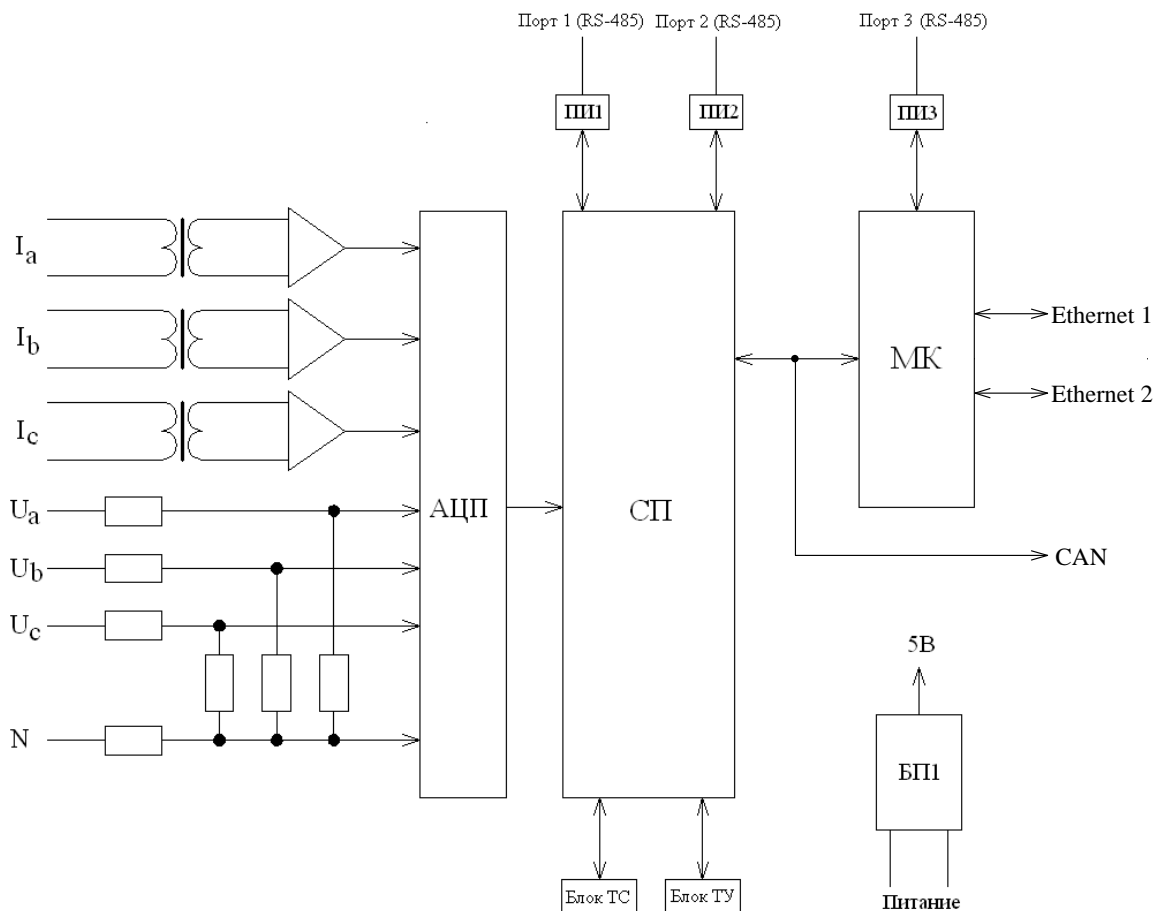


Рисунок 3. Структурная схема преобразователя ЭНИП-2

## 2.6.2. Алгоритмы работы

2.6.2.1. Алгоритмы измерения и вычисления параметров режима электрической сети на основе токов и напряжений основной гармоники.

Для четырехпроводных сетей алгоритмы измерения активной, реактивной и полной мощности основной гармоники по каждой фазе и суммарной трехфазной мощности используются следующие алгоритмы обработки сигналов:

$$P_a = U_a I_a \cos \varphi_a, P_b = U_b I_b \cos \varphi_b, P_c = U_c I_c \cos \varphi_c,$$

$$P = P_a + P_b + P_c$$

$$Q_a = U_a I_a \sin \varphi_a, Q_b = U_b I_b \sin \varphi_b, Q_c = U_c I_c \sin \varphi_c,$$

$$Q = Q_a + Q_b + Q_c$$

$$S_a = U_a I_a, S_b = U_b I_b, S_c = U_c I_c,$$

$$S = S_a + S_b + S_c$$

где  $U_a, I_a$  - соответственно действующее значение напряжения и тока фазы А основной гармоники,

$\varphi_a$  - угол между комплексной амплитудой напряжения  $\dot{U}_a$  и тока  $\dot{I}_a$ .

Инв. № дубл.	Взам. инв. №	Подп. и дата	Подп. и дата			Лист
			ЭНИП.411187.001 РЭ			
Инв. № подл.	Изм.	Лист	№ док.	Подпись	Дата	14

Для трехпроводных сетей алгоритмы измерения трехфазной активной, реактивной и полной мощности основной гармоники используются следующие алгоритмы обработки сигналов:

$$P_1 = U_{ab} I_a \cos \varphi_1, P_2 = U_{bc} I_c \cos \varphi_2, P = P_1 - P_2,$$

$$Q_1 = U_{ab} I_b \sin \varphi_1, Q_2 = U_{bc} I_c \sin \varphi_2, Q = Q_1 - Q_2,$$

$$S = \sqrt{P^2 + Q^2},$$

где  $\varphi_1$  и  $\varphi_2$  - соответственно углы между линейным напряжением  $u_{ав}(t)$  и фазным током  $i_a(t)$ , между линейным напряжением  $u_{bc}(t)$  и фазным током  $i_c(t)$ .

Определение активной и реактивной принятой/отпущенной энергии по основной гармонике производится на основании предварительно вычисленных активной и реактивной мощности.

Реализация указанных выше алгоритмов выполнена с использованием ортогональных составляющих токов и напряжений основной частоты, формируемых с помощью двух КИХ-фильтров в каждом измерительном канале тока (напряжения).

Для определения действующего значения тока (напряжения) над выходными сигналами двух КИХ-фильтров производится операция возведения в квадрат с последующим суммированием и усреднением с помощью КИХ-фильтра со специальным временным окном.

Для фазы А активную и реактивную мощности вычислять согласно выражениям, упрощенно представленным ниже:

$$P_a = u_{ac}(k) \cdot i_{ac}(k) + u_{as}(k) \cdot i_{as}(k);$$

$$Q_a = u_{as}(k) \cdot i_{ac}(k) - u_{ac}(k) \cdot i_{as}(k),$$

где  $i_{ac}(k)$ ,  $i_{as}(k)$  и  $u_{ac}(k)$ ,  $u_{as}(k)$  соответственно сигналы на выходе КИХ-фильтров

Для снижения погрешностей измерения параметров режима электрической сети при наличии помех и девиации частоты в энергосистеме в пределах от 45 до 55 Гц в преобразователе предусмотрены специальные алгоритмы обработки сигналов.

2.6.2.2. Для измерения параметров режима электрической сети (действующие значения переменного тока и напряжения, активной, реактивной и полной мощностей, энергии активной и реактивной в прямом и обратном направлениях) для трехпроводных сетей используются следующие алгоритмы обработки сигналов:

$$I_a = \sqrt{\frac{1}{T_1} \int_{t-T_1}^t i_a^2(\tau) d\tau}, U_a = \sqrt{\frac{1}{T_1} \int_{t-T_1}^t u_a^2(\tau) d\tau}, U_{ab} = \sqrt{\frac{1}{T_1} \int_{t-T_1}^t u_{ab}^2(\tau) d\tau},$$

$$P_a = \frac{1}{T_1} \int_{t-T_1}^t u_a(\tau) i_a(\tau) d\tau, P = P_a + P_b + P_c, S_a = U_a I_a, S = S_a + S_b + S_c$$

$$Q_a = \pm \sqrt{S_a^2 - P_a^2}, Q = Q_a + Q_b + Q_c.$$

где  $T_1$  - период основной гармоники с частотой 50 Гц.

Для реализации приведенных выше выражений используются следующие алгоритмы для измерения и вычисления среднеквадратических (действующих) значений фазных токов и напряжений, линейных (междуфазных) напряжений и активной мощности отдельной фазы

Инв. № подл.	Подп. и дата	Взам. инв. №	Инв. № дубл.	Подп. и дата	Лист
ЭНИП.411187.001 РЭ					
Изм.	Лист	№ док.	Подпись	Дата	



$$I_a(k) = \sqrt{\sum_{n=k-N+1}^k i_a^2(n)g(k-n)}, U_a(k) = \sqrt{\sum_{n=k-N+1}^k u_a^2(n)g(k-n)},$$

$$U_{ab}(k) = \sqrt{\sum_{n=k-N+1}^k u_{ab}^2(n)g(k-n)}, P_a(k) = \sum_{n=k-N+1}^k i_a(n)u_a(n)g(k-n)$$

шаг дискретизации ( $T = 0,0005$  с),

$k \cdot T$  - текущее дискретное время,

$g(k)$  - импульсная функция усредняющего КИХ-фильтра, для подавления помех с выхода АЦП, соответствующих токам и напряжениям,

$N$  - длина КИХ-фильтра ( $N=40$  или  $N=80$  в зависимости от конфигурации преобразователя).

При этом импульсная функция усредняющего КИХ-фильтра подобрана таким образом, чтобы обеспечить независимость результатов измерений в зависимости от девиации частоты в энергосистеме.

Для трехпроводных сетей алгоритмы измерения трехфазной активной, реактивной и полной мощности используются следующие алгоритмы обработки сигналов:

$$P = \frac{1}{T_1} \int_{t-T_1}^t u_{ab}(\tau)i_a(\tau)d\tau - \frac{1}{T_1} \int_{t-T_1}^t u_{bc}(\tau)i_c(\tau)d\tau, S = \frac{\sqrt{3}}{2}(U_{ab}I_a - U_{bc}I_c), Q = \pm\sqrt{S^2 - P^2}.$$

Действующие значения линейных (междуфазных) напряжений и фазных токов определять по алгоритмам, аналогичным алгоритмам для четырехпроводных сетей. Знак реактивной мощности определяется по знаку реактивной мощности основной гармоники.

Вычисления активной мощности производится согласно следующему выражению:

$$P(k) = \sum_{n=k-N+1}^k u_{ab}(n)i_a(n)g_1(k-n) - \sum_{n=k-N+1}^k u_{bc}(n)i_c(n)g_1(k-n).$$

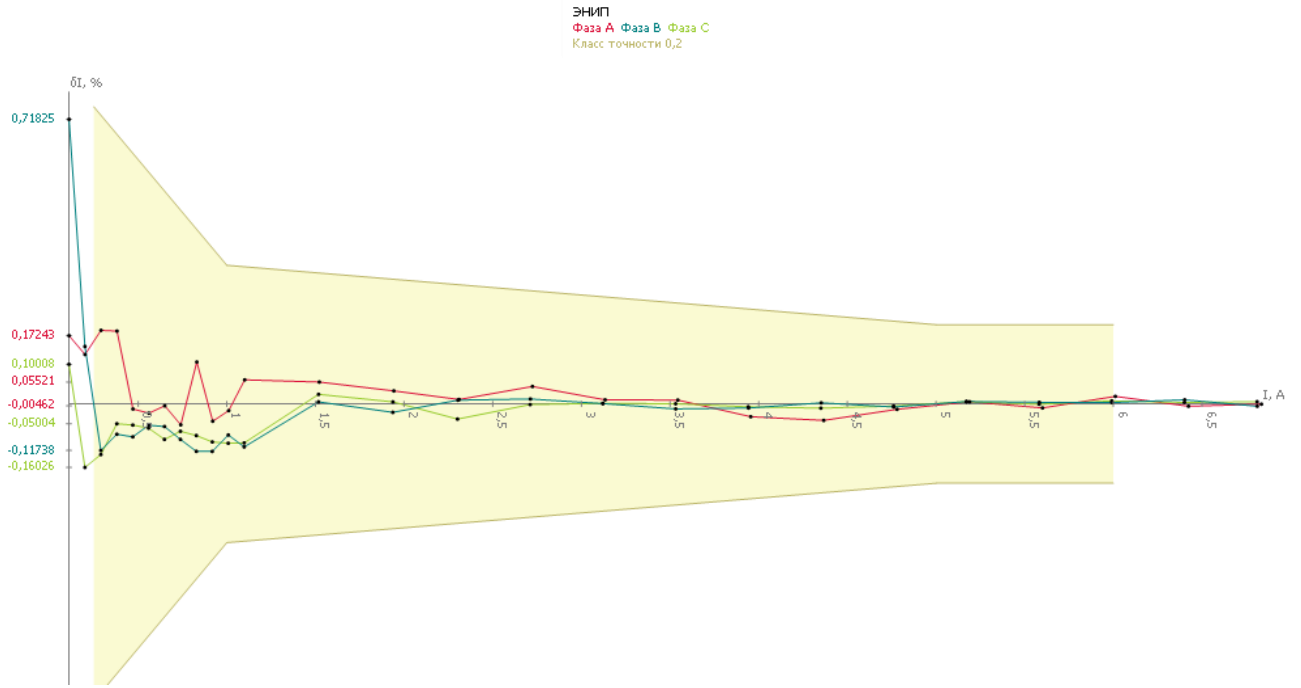
Для измерения частоты сети в измерительном преобразователе используется алгоритм, основанный на разной зависимости от частоты двух фильтров, используемых в измерительном канале напряжения основной гармоники.

### 2.6.2.3. Точность измерения на графиках

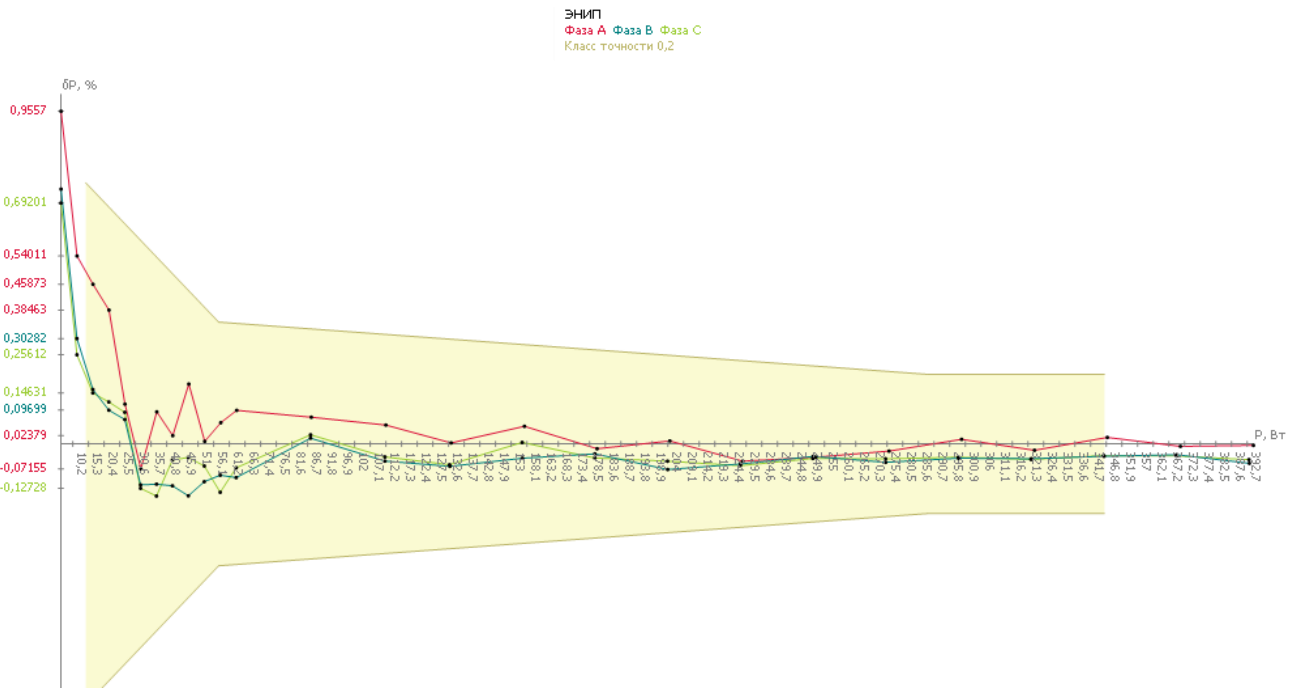
Для демонстрации точности измерения различных параметров в рабочем диапазоне входных сигналов ниже приведены графики:

Инв. № подл.	Подл. и дата	Взам. инв. №	Инв. № дубл.	Подл. и дата	Лист
Изм.	Лист	№ док.	Подпись	Дата	ЭНИП.411187.001 РЭ
					16

### Ток, относительная погрешность, %



### Активная мощность, относительная погрешность, %



#### 2.6.3. Измерения, быстродействие и часы точного времени

Измерение и обработка входных сигналов осуществляется преобразователем ЭНИП-2 с периодом усреднения не более 40-50 мс.

Расчет измеряемых параметров производится методом «скользящего окна», при этом время обновления регистров измеряемых параметров составляет 5 мс.

Указанная выше динамика обновления данных относится к так называемым «быстрым» измерениям».

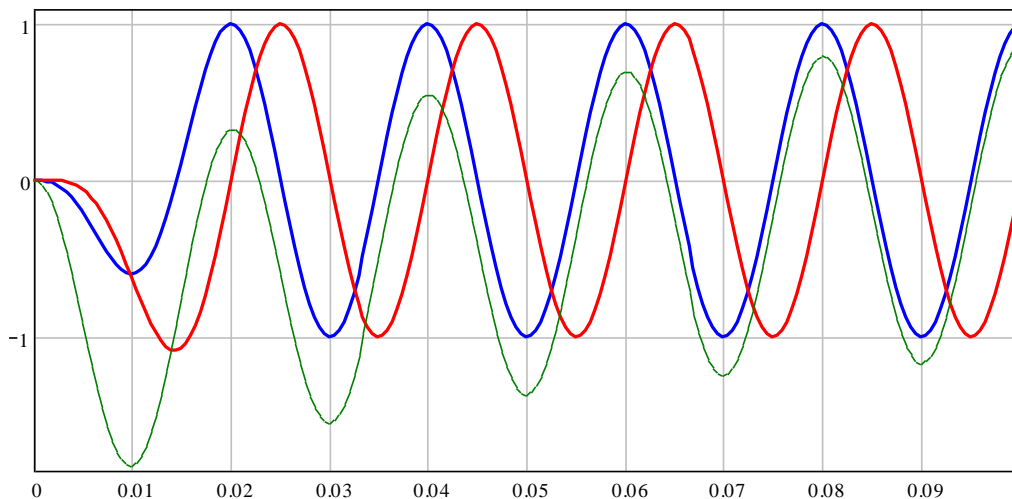
Изм.	Лист	№ док.	Подпись	Дата

Изм.	Лист	№ док.	Подпись	Дата

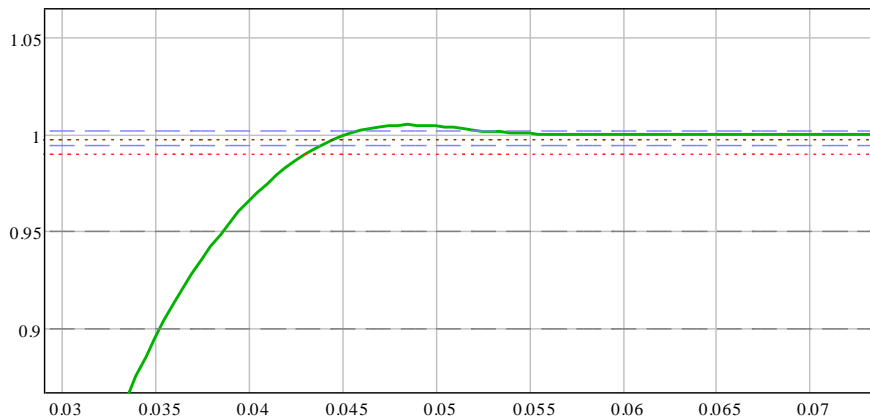
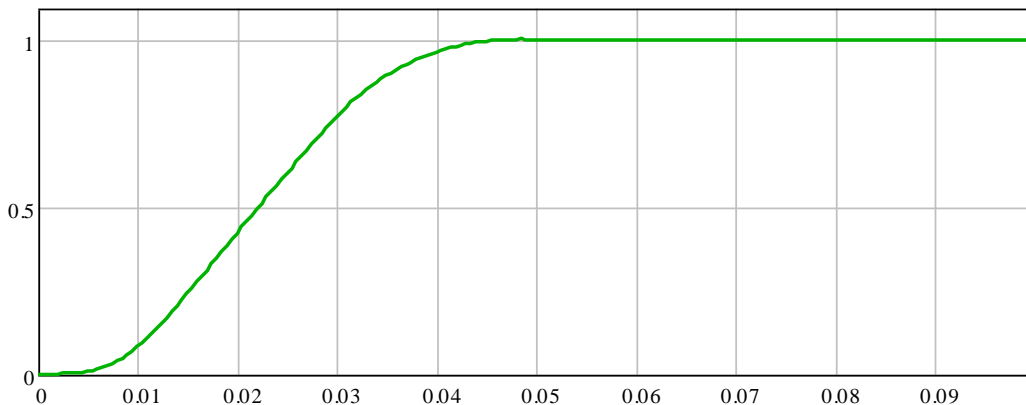
Учитывая динамическую погрешность измерения следует принимать во внимание следующие зависимости погрешности измерения от времени усреднения: 10% - 41мс, 5% - 45мс, 1% - 51,5 мс, 0,5% - 53,5 мс, 0,2% - 55,5 мс.

Ниже приведены различные варианты описания математической модели демонстрирующие быстродействие ЭНИП-2 (зеленый – исходный сигнал, красный и синий – сигналы на выходе фильтров).

Подавление фильтрами для формирования ортогональных составляющих апериодической составляющей в токе при ее максимальном значении



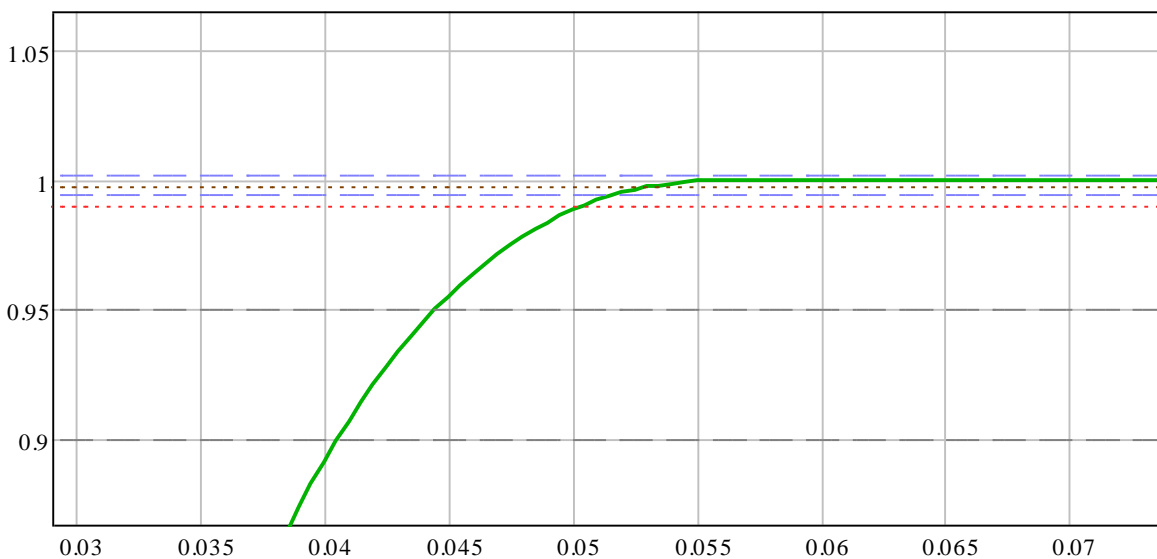
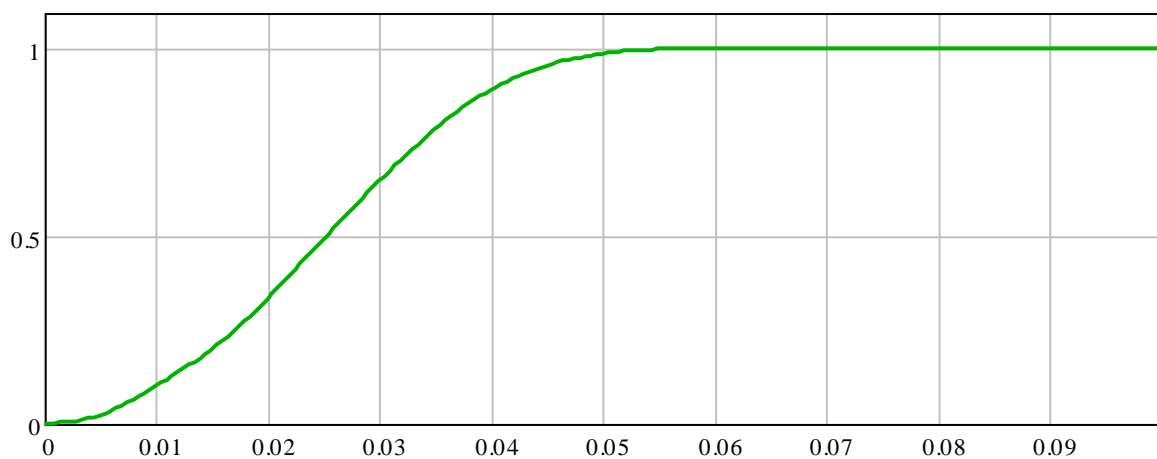
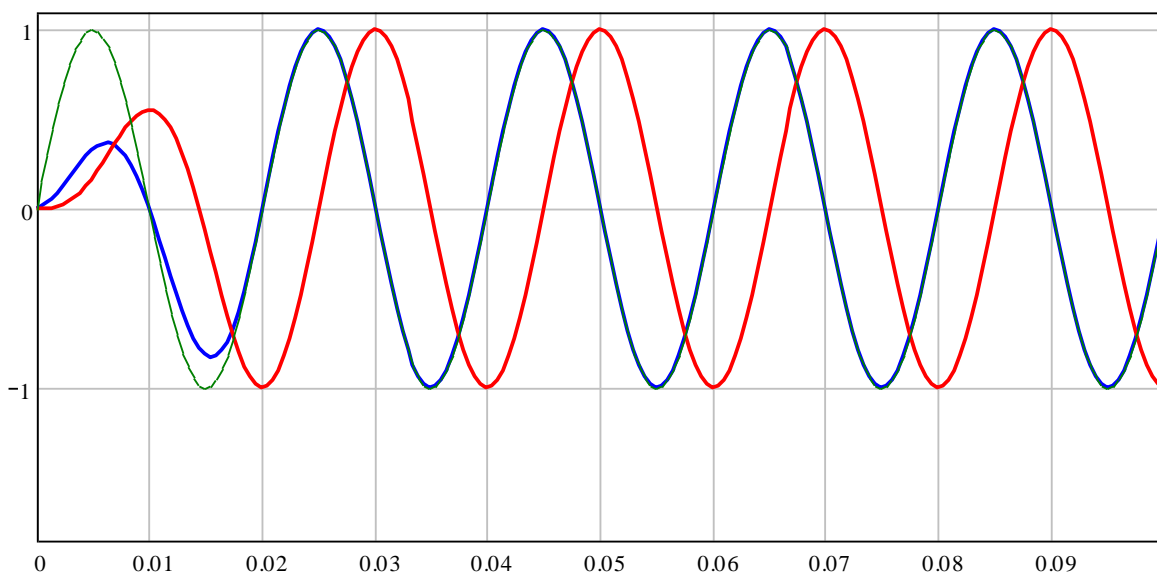
Переходный процесс при измерении действующего значения тока основной гармоники



Подп. и дата	
Инв. № дубл.	
Взам. инв. №	
Подп. и дата	
Инв. № подл.	

Изм.	Лист	№ док.	Подпись	Дата
------	------	--------	---------	------

### Синусоидальный сигнал 50 Гц

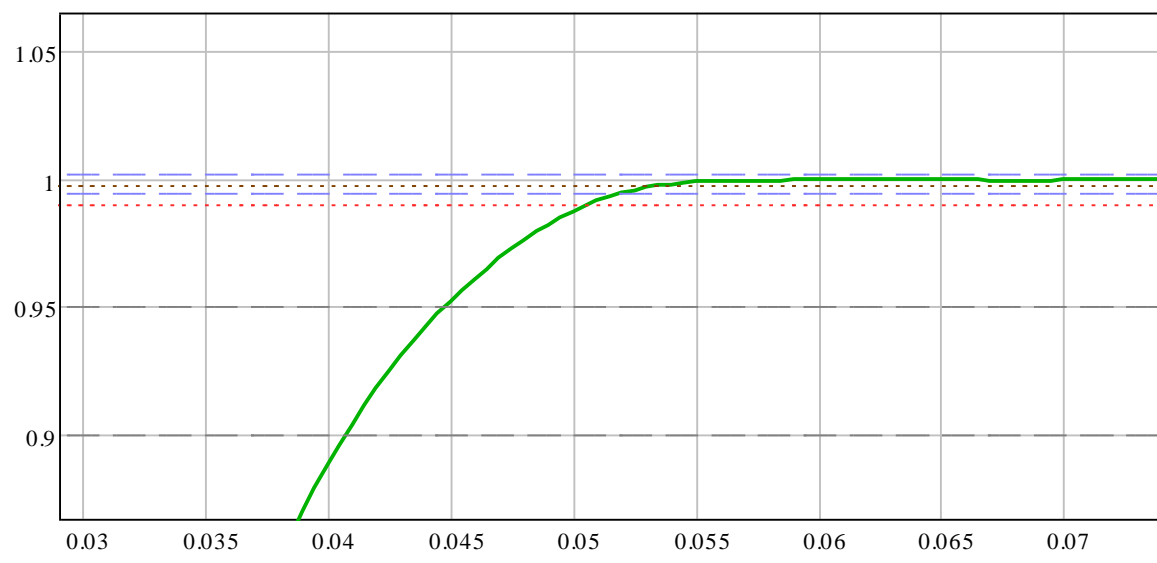
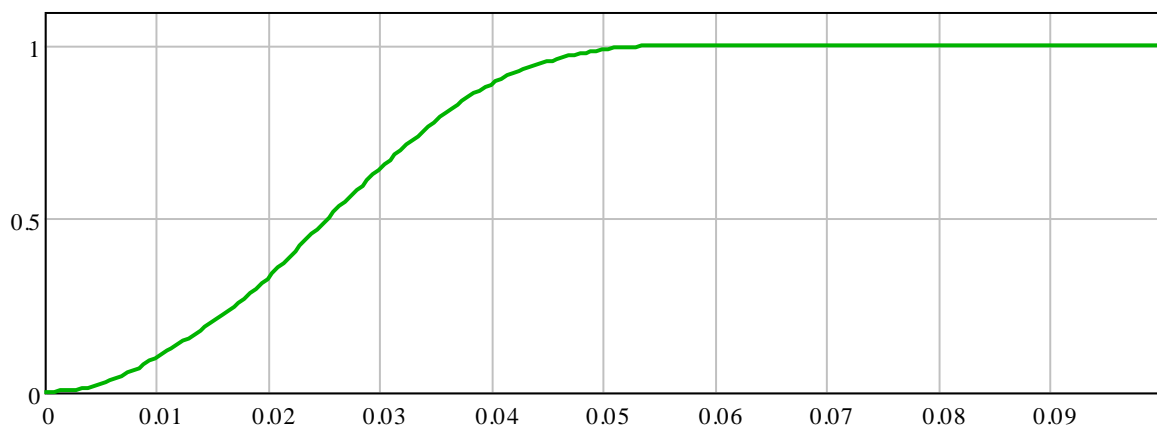
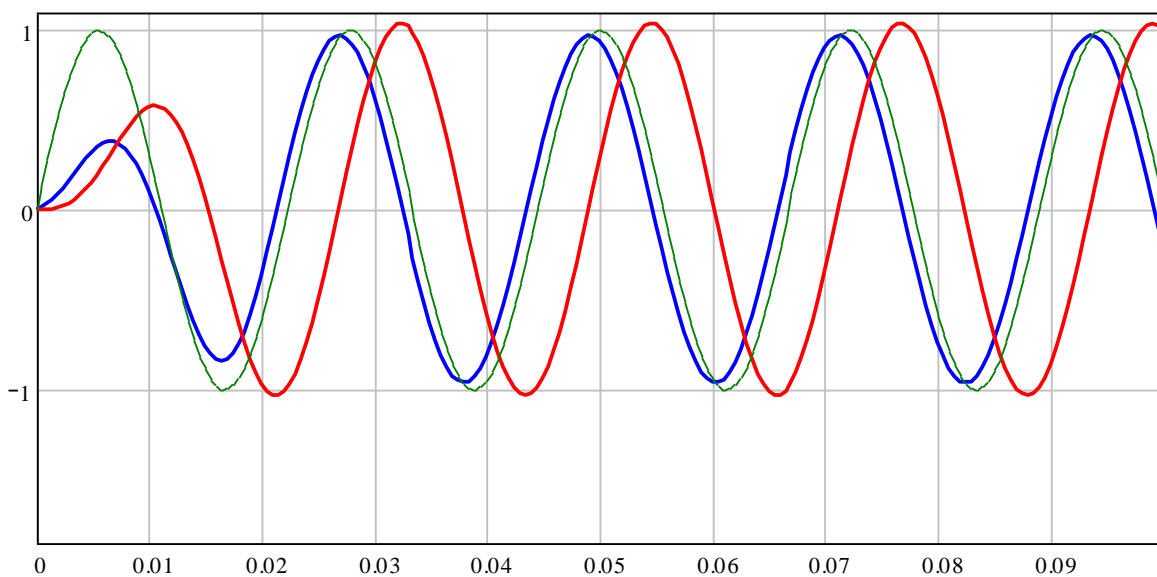


Изм. № подл.	Подп. и дата
Взам. инв. №	Инв. № дубл.
Подп. и дата	Подп. и дата

Изм.	Лист	№ док.	Подпись	Дата
------	------	--------	---------	------

ЭНИП.411187.001 РЭ

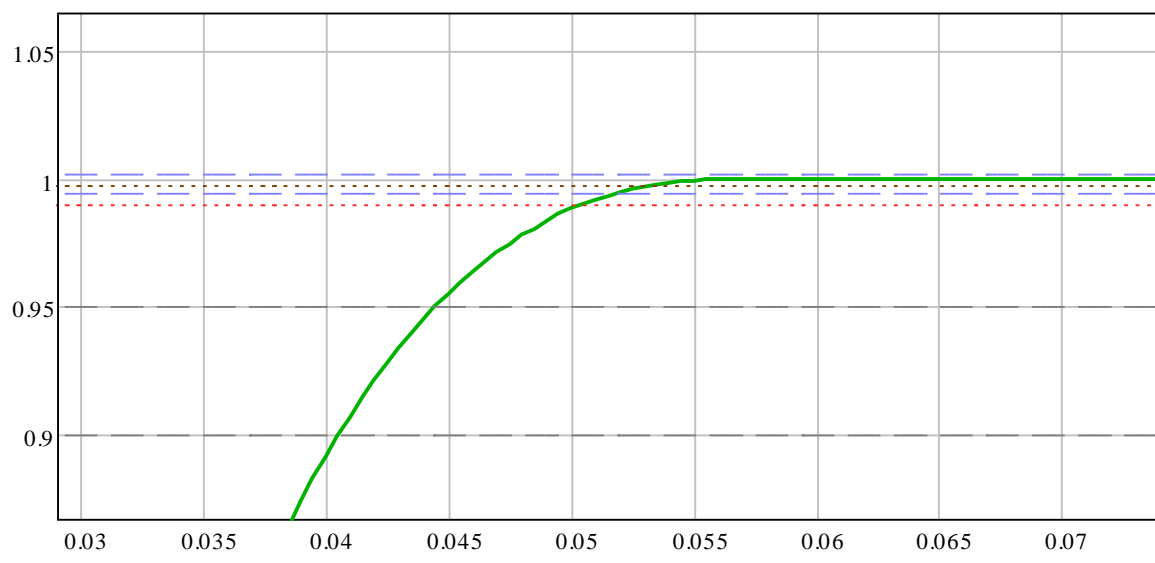
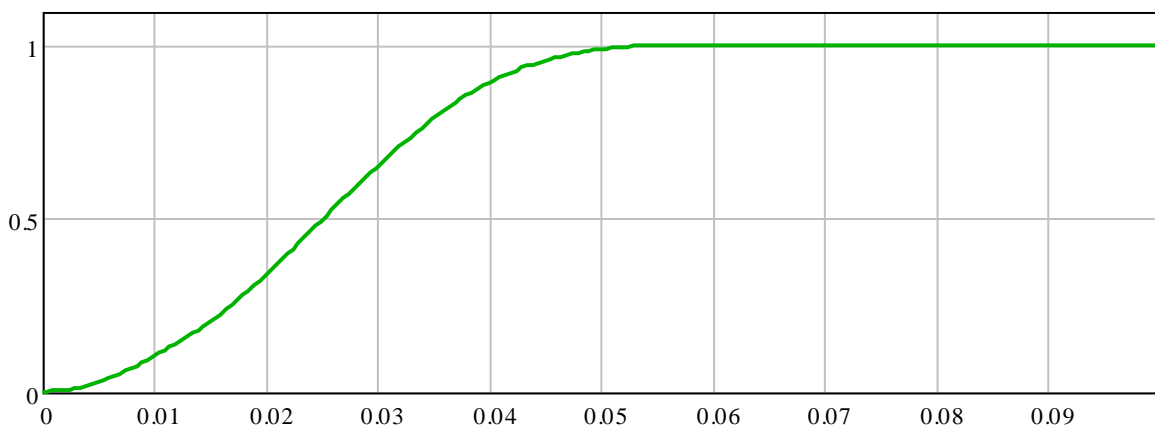
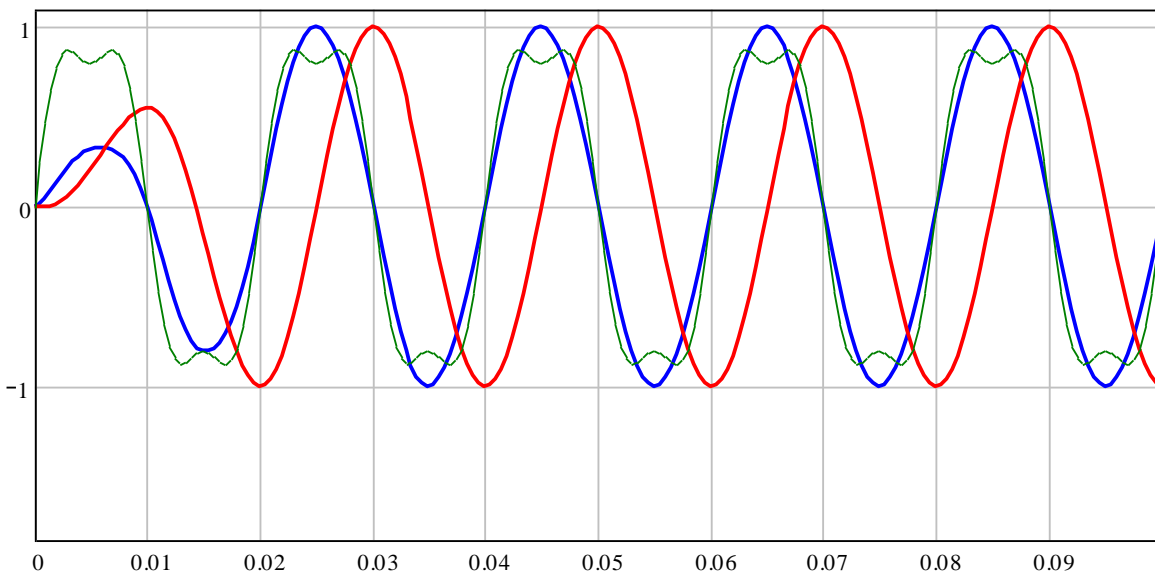
### Синусоидальный сигнал 45 Гц




Изм.	Лист	№ док.	Подпись	Дата

ЭНИП.411187.001 РЭ

Синусоидальный сигнал 50 Гц, 20% содержание 3 гармоника

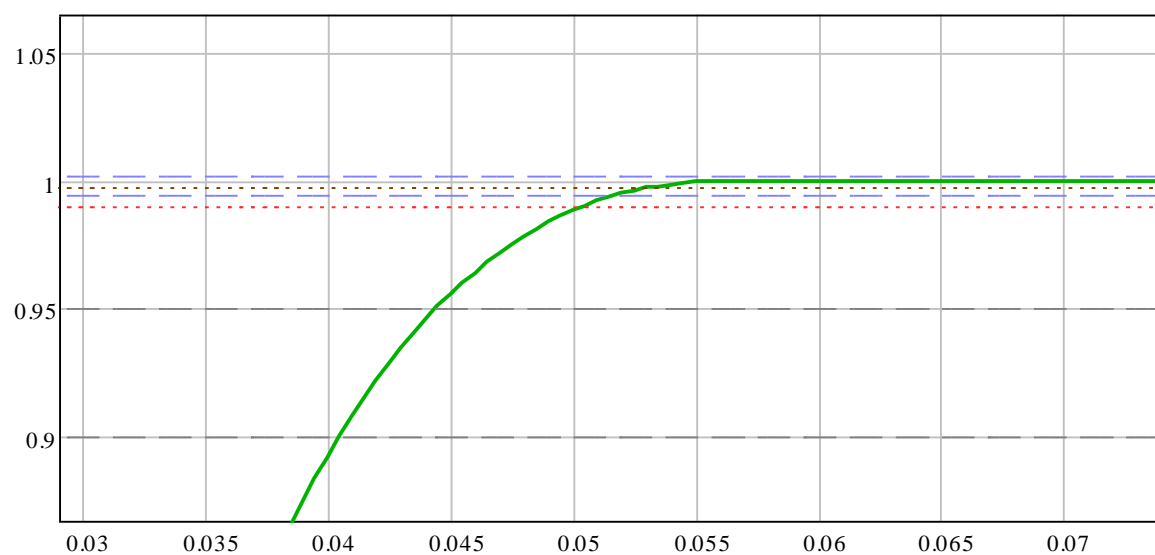
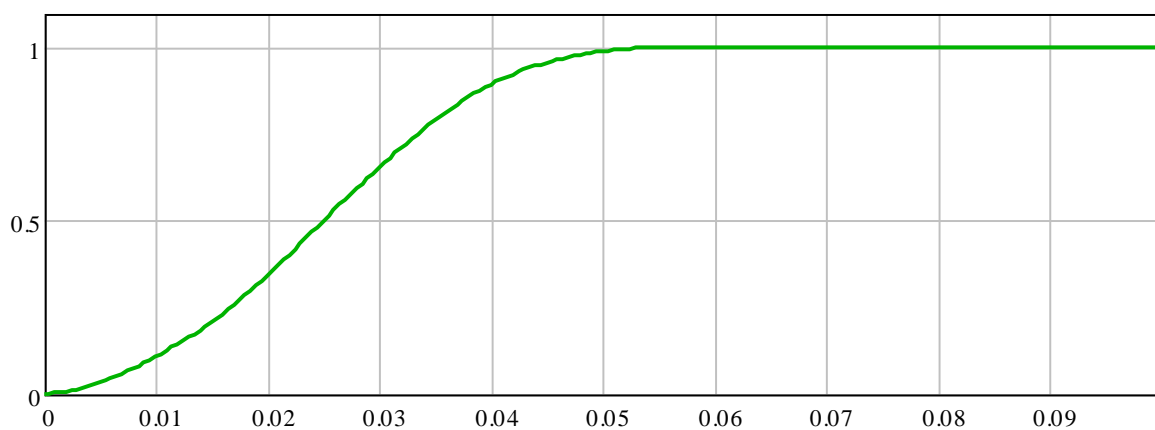
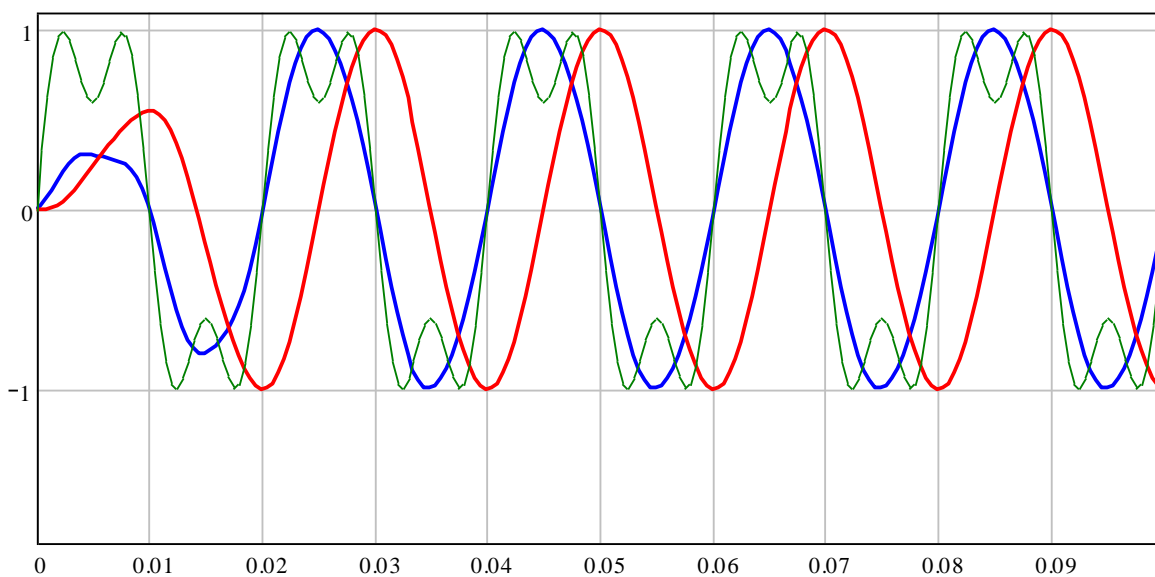


Инд. № подл.	Подп. и дата
Взам. инв. №	Инв. № дубл.
Подп. и дата	

Изм.	Лист	№ док.	Подпись	Дата
------	------	--------	---------	------

ЭНИП.411187.001 РЭ

Синусоидальный сигнал 50 Гц, 40% содержание 3 гармоника

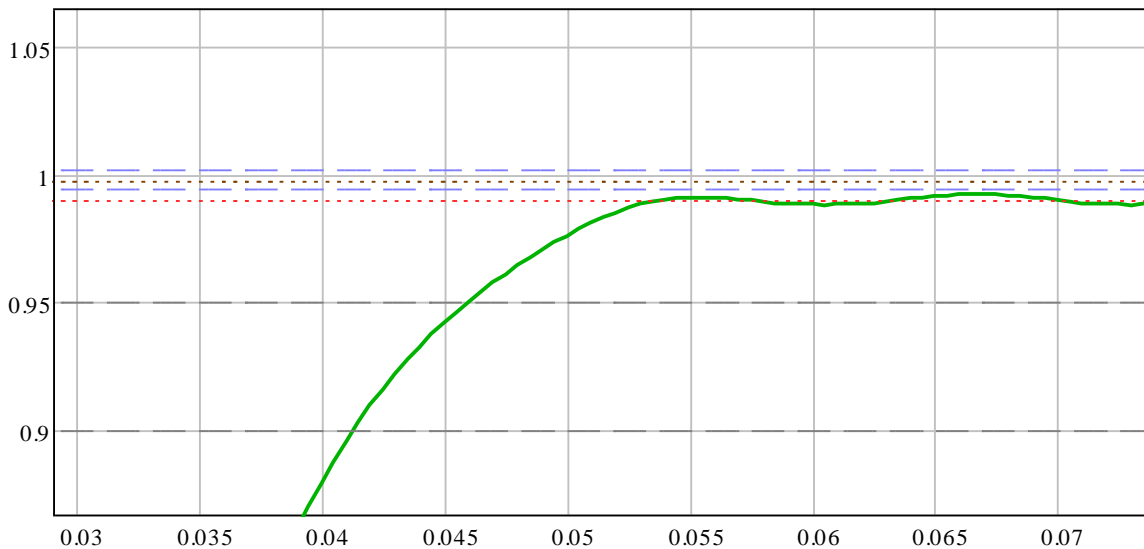


Инь. № подл.	Подп. и дата
Взам. инв. №	Инь. № дубл.
Подп. и дата	

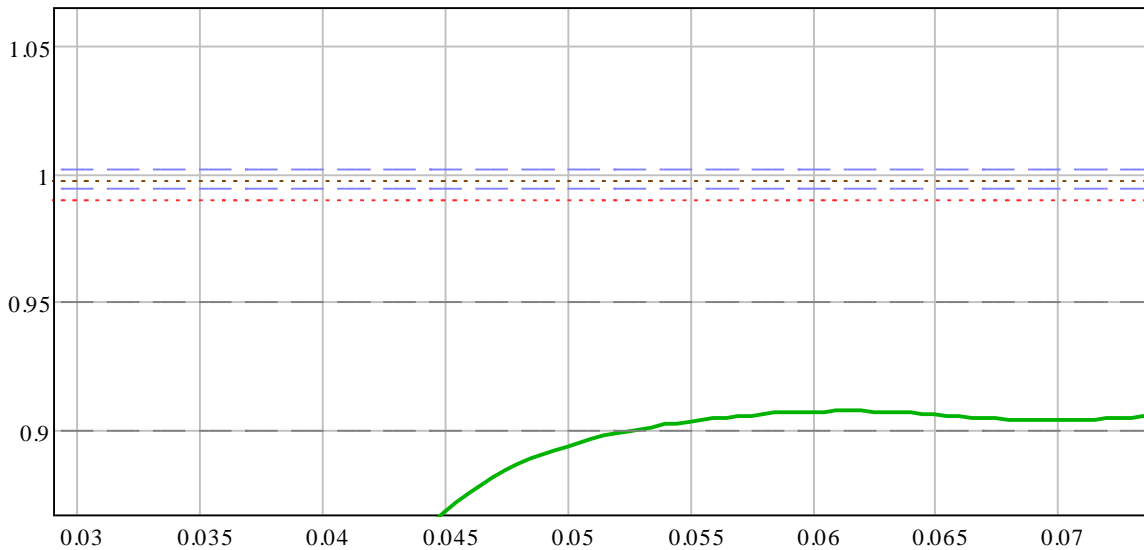
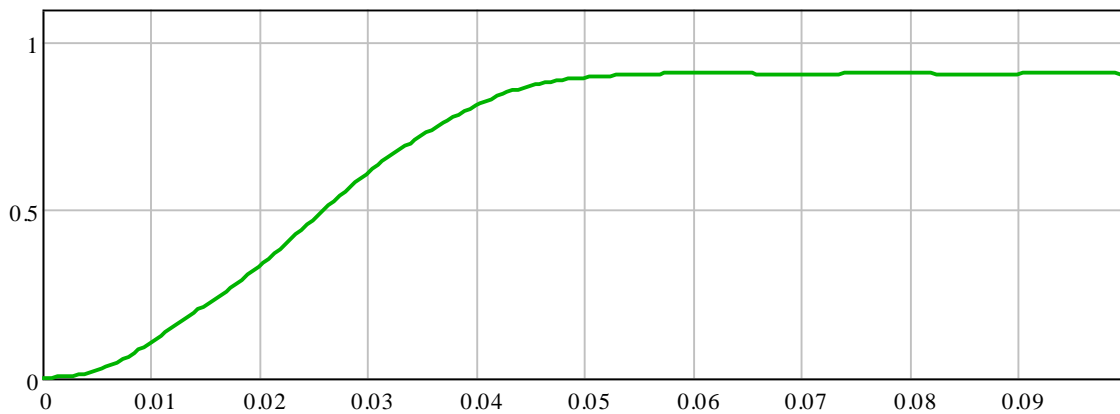
Изм.	Лист	№ док.	Подпись	Дата
------	------	--------	---------	------

ЭНИП.411187.001 РЭ

Частота 40 Гц, (погрешность менее 2 %)



Частота 30 Гц (погрешность менее 10%)



Изм.	Лист	№ док.	Подпись	Дата
Изм. № подл.	Подл. и дата	Взам. инв. №	Инв. № дубл.	Подл. и дата



ЭНИП-2 также осуществляет интегрирование (интегрирование данных осуществляется через накопление – интегрированные параметры обновляются каждые 256 мс) быстрых измерений на периоде 256 мс, что в свою очередь позволяет передавать «усредненные» измерения.

Таким образом, ЭНИП-2 выдает результаты измерений и вычислений параметров электрической сети по 1 и 2 портам каждые 5мс или 256 мс. Однако, при оценке динамики проведения измерений необходимо учитывать потери времени на доставку данных. Например, при скорости 38400 б/с время доставки пакета быстрых измерений по одной фазе в протоколе с форматом кадра в соответствии с ГОСТ Р МЭК-870-5-1-95 (FTЗ) составляет от 20 до 60мс (зависит от типа com-порта: если используется виртуальный порт на базе USB/RS-485 – время около 60 мс).

Точность присвоения метки времени для «быстрых» измерений 5 мс, «усредненных» – 256 мс.

Для обеспечения сбора так называемых «синхронизированных» измерений в ЭНИП-2 реализована фиксация измеренных параметров на срезах астрономической секунды, двух секунд или любого другого периода времени, кратного 1 секунде. Фиксация применена для передачи данных через порт Ethernet. С помощью ПО «ЭНИП-2 Конфигуратор» определяются параметры, которые необходимо передавать, устанавливается период фиксации.

В ПО эти данные названы «фиксированными быстрыми» или «фиксированными усредненными». Фиксированные измерения осуществляются строго в настроенные периоды времени: точность метки времени к измеряемому параметру составляет 5мс для «фиксированных быстрых» измерений, 256мс – для «фиксированных усредненных» измерений.

Все остальные (не фиксированные) измерения передаются через порт Ethernet с аналогичной точностью привязки метки времени. Но эти параметры могут передаваться не чаще чем через 200мс. Это ограничение также касается параметров передаваемых через 3 порт в протоколе Modbus RTU.

	Быстрые измерения	Усредненные измерения	Дискретные входы
<b>Порт 1 (Порт 2)</b>	Обновление каждые 5 мс	Обновление каждые 256 мс	Точность фиксации 1 мс
<b>Ethernet</b>	Обновление каждые 200 мс	-	Обновление по сверхадаптивному алгоритму, точность фиксации 1 мс
<b>Порт 3</b>	Обновление каждые 200 мс	-	Обновление каждые 200 мс
<b>Метка времени</b>	Точность привязки 5 мс	Точность привязки 5 мс	Точность привязки 1 мс

Для привязки всех измерений к меткам единого астрономического времени ЭНИП-2 оснащен **часами реального времени** с поддержкой синхронизации от внешнего модуля – блока коррекции времени БКВ ЭНКС-2. Точность отсчета времени часов составляет не более 500 мкс. При отсутствии синхронизации часов ЭНИП-2 от внешнего источника уход времени не превышает 0,3 с в сутки.

Наличие часов реального времени позволяет реализовать передачу "синхронизированных" данных с нескольких измерительных преобразователей. Т.е. при установке одинакового периода передачи фиксированных параметров (например, равным 1 секунде) со всех преобразователей будут передаваться данные с измерениями имеющими единую метку времени (в случае применения протокола ГОСТ Р МЭК 60870-5-104-2004) каждую секунду. Данные будут передаваться синхронно, позволяя улучшить наблюдаемость контролируемых объектов (независимо от географического расположения). Ограничением для реализации «синхронизированных» данных может быть только пропускная способность каналов связи.

Подп. и дата	
Инв. № дубл.	
Взам. инв. №	
Подп. и дата	
Инв. № подл.	

В таблице приведены данные для расчета времени доставки значений измеряемых параметров и регистров ТС.

Протокол, запрашиваемые параметры	Время доставки, мс		
	Скорость, бит/сек		
	9600	19200	38400
<i>ГОСТ Р МЭК-870-5-1-95 (FT3)*</i>			
стандартный набор: Ua, Ub, Uc, Ia, Ib, Ic, Pa, Pb, Pc, Qa, Qb, Qc, Энергия (по 4 квадрантам), f, состояние ТС, ТУ	94	48	25
расширенный набор: все параметры стандартного набора + cosφ <sub>A</sub> , cosφ <sub>B</sub> , cosφ <sub>C</sub> , cosφ <sub>cp</sub> , Uab, Ubc, Uca, U <sub>1cp</sub> , U <sub>r</sub> cp, U <sub>rlin</sub> cp, I <sub>r</sub> cp, S <sub>1a</sub> , S <sub>1b</sub> , S <sub>1c</sub> , S <sub>1cp</sub> , S <sub>ra</sub> , S <sub>rb</sub> , S <sub>rc</sub> , S <sub>r</sub> cp, P <sub>1cp</sub> , P <sub>r</sub> cp, Q <sub>1cp</sub> , Q <sub>r</sub> cp	198	101	53
время отправки команды фиксации значений (отправляется один раз в независимости от количества преобразователей)	19	10	5
<i>Modbus RTU**</i>			
20 регистров	61	33	20
50 регистров	123	64	35

\* Конечное время запроса рассчитывается следующим образом:  $t = t_{fix} + n * t_{param}$ , где

t – общее время доставки значений;

t<sub>fix</sub> – время отправки команды фиксации значений;

n – количество опрашиваемых устройств;

t<sub>param</sub> – время доставки значений для одного преобразователя (стандартный или расширенный набор).

\*\* Протокол Modbus RTU подразумевает запрос количества регистров (параметров), таким образом время доставки зависит от количества параметров. В таблице указаны данные лишь для некоторых вариантов, при этом считаем, что номера регистров идут по-порядку.

#### 2.6.4. Дискретные выходы

ЭНИП-2 в зависимости от модификации может иметь дискретные выходы.

Дискретные выходы (обозначение на шильдике «ТУ») преобразователей ЭНИП-2 предназначены в первую очередь для выполнения телеуправления коммутационным оборудованием. Для подачи команд управления необходимо использовать промежуточные реле и рекомендуемую схему подключения.

Рекомендуемые типы промежуточных реле:

Переменный ток: Finder 55.33.8.230.0010, Relpol (R4-2014-23-5230-WT) или аналогичные.

Постоянный ток: Finder 55.33.9.220.0010, Relpol (R4-2014-23-1220-WT) или аналогичные.

Рекомендуемая схема включения дискретных выходов ЭНИП-2 в схему управления коммутационного оборудования электроустановок представлена на рисунке 16.

Режим телеуправления коммутационным оборудованием предусматривает обязательный контроль готовности исполнительных цепей, а также возможность блокировки телеуправления. Готовность выполнения телеуправления контролируется по состоянию входа ТС4. В случае разрешения телеуправления цепи включения или отключения (контактные группы реле KL1, KL2, подключенных к выходам ТУ1 или ТУ2), формируемые рекомендуемой схемой (рис. 18), включены последовательно с дополнительной контактной группой контрольного реле KL3, что повышает и исключает несанкционированное управление коммутационным оборудованием. Подключение к дискретному входу Packetный выключатель SA1 используется для

Подп. и дата	
Инв. № дубл.	
Взам. инв. №	
Подп. и дата	
Инв. № подл.	

					<b>ЭНИП.411187.001 РЭ</b>	Лист
						25
Изм.	Лист	№ док.	Подпись	Дата		

подачи питания с шинок управления на схему телеуправления. Также подключение к входу ТС3 (или любому другому свободному входу) контактов SA1 позволяет контролировать состояние ключа «местное/дистанционное управление выключателем» - контроль должен осуществляться средствами ОИК.

**⚠ ВНИМАНИЕ!!!** При использовании протокола обмена ГОСТ Р МЭК 60870-5-104-2004 команды телеуправления интерпретируются ЭНИП-2 следующим образом:

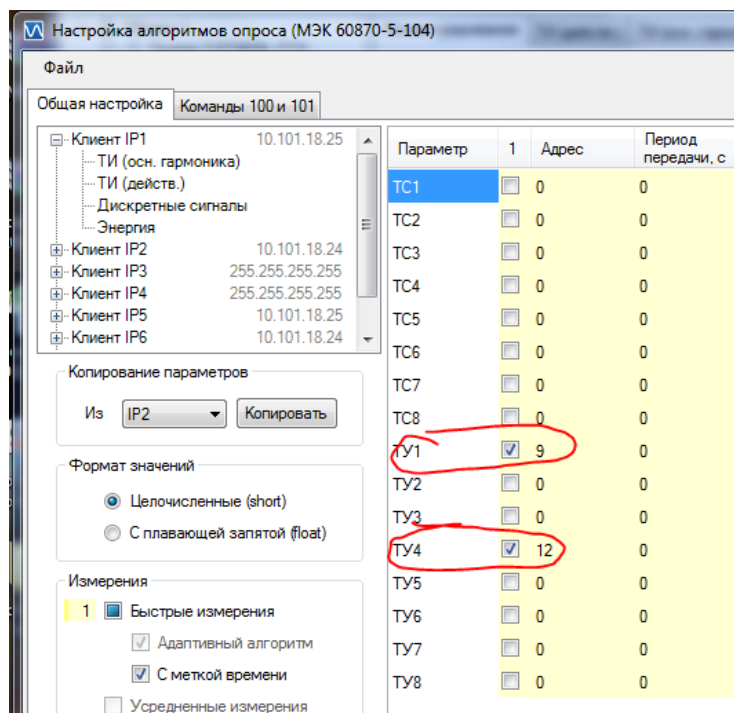
- команда «включить» (адреса элементов информации ТУ1(4), ТУ2(5)) – срабатывание выходов ТУ1(4) и ТУ3(6);

- команда «отключить» (адреса элементов информации ТУ1(4), ТУ2(5)) – срабатывание выходов ТУ2(7) и ТУ3(6)

**⚠ ВНИМАНИЕ!!!** Для управления коммутационным оборудованием также рекомендуется применение ЭНИП-2 оснащенных интерфейсом CAN и блоком телеуправления ЭНМВ-1-0/3R-X-C1. Блок телеуправления имеет встроенные реле и позволяет подключать цепи телеуправления непосредственно в схему управления коммутируемого оборудования. Состояние встроенных реле контролируется микроконтроллером, обеспечивая защиту от ложных срабатываний и подачи команд телеуправления в неподготовленные цепи управления.

Адрес команды телеуправления в протоколе МЭК 60870-5-104 настраивается в ПО «ЭНИП Конфигуратор» в окне настройки адресации и алгоритмов передачи. Адрес ТУ встроенных выходов (ТУ1, ТУ2, ТУ3) соответствует настроенному адресу ТУ1 (желтый столбец).

Адрес ТУ внешнего модуля ЭНМВ-1-0/3R- -C1 равен адресу ТУ4 (желтый столбец).



Подп. и дата	
Инв. № дубл.	
Взам. инв. №	
Подп. и дата	
Инв. № подл.	

Изм.	Лист	№ док.	Подпись	Дата	ЭНИП.411187.001 РЭ
------	------	--------	---------	------	--------------------

Лист	26
------	----

### 2.6.5. Дискретные входы

Для обработки дискретных сигналов и выполнения функций телесигнализации ЭНИП-2 оснащен дискретными входами (обозначение на шильдике «ТС»). Количество входов зависит от модификации преобразователя ЭНИП-2 и может быть равным 0, 4 или 8. При изменении состояний любого дискретного входа события регистрируются, присваивается метка времени и зафиксированное состояние готово для передачи по портам: RS-485 – по запросу, Ethernet – события выдаются без запроса. Точность присвоения метки времени - 1 мс.

Возможные варианты нумерации разъемов ЭНИП-2 по дискретным входам отражены на рисунке 15.

### 2.6.6. Интерфейсы и протоколы обмена данными

Для обеспечения передачи значений измеренных параметров, а также состояний ТС/ТУ в ЭНИП-2 реализованы различные интерфейсы и протоколы обмена. Набор интерфейсов определяется модификацией ЭНИП-2:

#### **ЭНИП-2-XX/X-X-A1E0-XX - "минимальные" коммуникации:**

Порт 1 RS-485 - поддерживаются следующие протоколы (по выбору пользователя, определяется при конфигурировании ЭНИП-2):

1/ протокол обмена согласно ГОСТ Р МЭК-870-5-1-95 (FT3)

2/ Протокол обмена ModBus RTU

Выбор используемого протокола, а также его настройка производится с помощью ПО "ЭНИП Конфигуратор".

#### **ЭНИП-2-XX/X-X-A2E0-XX - "базовые" коммуникации:**

Порт 1 RS-485, Порт 2 RS-485 - поддерживаются следующие протоколы (по выбору пользователя, определяется при конфигурировании ЭНИП-2):

1/ протокол обмена согласно ГОСТ Р МЭК-870-5-1-95 (FT3)

2/ протокол обмена ModBus RTU

Выбор протокола для каждого порта осуществляется индивидуально, т.е. возможно как наличие одинаковых протоколов обмена на обоих портах, так и их сочетание (например, Порт 1 - Modbus RTU, Порт 2 - ГОСТ Р МЭК-870-5-1-95 (FT3) или Порт 1 - Modbus RTU, Порт 2 - Modbus RTU). Выбор используемого протокола, а также его настройка производится с помощью ПО "ЭНИП Конфигуратор".

#### **ЭНИП-2-XX/X-X-A3E4-XX - "расширенные" коммуникации:**

Порт 1 RS-485, Порт 2 RS-485 – соответствуют «базовым» коммуникациям.

Порт 3 RS-485 - протокол обмена ModBus RTU (набор и адресация параметров передаваемых в протоколе Modbus RTU фиксированы и не подлежат настройке).

Порт Ethernet 10Base-T - протокол обмена ГОСТ Р МЭК 60870-5-104-2004

Порт 2 предназначен также для синхронизации часов реального времени от блока коррекции времени ЭНКС-2 (обмен в протоколе ГОСТ Р МЭК-870-5-1-95 (FT3)). При этом не рекомендуется параллельно использовать этот порт для сбора данных.

Подп. и дата						
Инв. № дубл.						
Взам. инв. №						
Подп. и дата						
Инв. № подл.						
Изм.	Лист	№ док.	Подпись	Дата	ЭНИП.411187.001 РЭ	Лист
						27

**Модификация ЭНИП-2 с CAN-шиной (С1):**

**ЭНИП-2-XX/Х-Х-А2С1Е0-XX** – преобразователь оснащен дополнительно интерфейсом CAN (С1) для подключения блока телеуправления ЭНМВ-1-0/3R-Х-С1.

**ЭНИП-2-XX/Х-Х-А3С1Е4х2-XX** – преобразователь дополнительно оснащен двумя интерфейсами Ethernet (Е2х2) и интерфейсом CAN (С1) для подключения блока телеуправления ЭНМВ-1-0/3R-Х-С1..

Описание ГОСТ Р МЭК-870-5-1-95 (FT3) приведено в Приложении Г настоящего РЭ.  
Описание Modbus RTU для Портов «минимальной» и «базовой» модификаций ЭНИП-2 приведено в Приложении В1 настоящего РЭ. Набор и адресация параметров передаваемых в протоколе Modbus RTU может гибко настраиваться пользователем.  
Описание Modbus RTU для Порта 3 "расширенной" модификации ЭНИП-2 приведено в Приложении В2 настоящего РЭ.  
Описание реализации ГОСТ Р МЭК 60870-5-104-2004 приведено в Приложении Б настоящего РЭ.

Настройки по умолчанию:




Порт 1, Порт 2 - ГОСТ Р МЭК-870-5-1-95 (FT3), скорость 19200 бит/сек, адрес №1  
Порт 3 - Modbus RTU, скорость 19200 бит/сек, адрес №1  
Порт Ethernet 1 10Base-T - IP 172.17.0.73. IP1 172.17.0.1 IP2 172.17.0.2 IP3 172.17.0.3  
IP4 172.17.0.3 (IP4 только в модификациях с 2 портами Ethernet)  
Порт Ethernet 2 10Base-T - IP 172.17.0.74. IP1 172.17.0.1 IP2 172.17.0.2 IP3 172.17.0.3  
(конфигурирование настроек Ethernet и Порт 3 осуществляется по служебному RS-232, через разъемы Порта 3 или по RS-485 Порт 3 в модификациях с 2 портами Ethernet).

Инв. № подл.	Подп. и дата	Взам. инв. №	Инв. № дубл.	Подп. и дата	ЭНИП.411187.001 РЭ					Лист
										28
					Изм.	Лист	№ док.	Подпись	Дата	

### 2.6.6.1. Распределение интерфейсов по разъемам

Наименование интерфейса	Варианты интерфейсов ЭНИП-2 по исполнениям			
	A2E0	A2C1E0	A3E4	A3C1E4x2
«Порт 1» (винтовые клеммные зажимы)	<p align="center"><b>RS-485</b> (конфигурационный /информационный) 20 – А (data+) 21 – В (data-) 22 – GND</p>			
«Порт 2» (винтовые клеммные зажимы)	<p align="center"><b>RS-485</b> (конфигурационный /информационный) 23 – А (data+) 24 – В (data-) 22 – GND (общий с Портом 1)</p>			
«Порт 3» (разъем RJ-45)	-	-	<p><b>RS-232</b> (конфигурационный) 2 – GND 3 – RxD 4 – TxD</p> <p><b>RS-485</b> (информационный) 7 – А (data+) 8 – В (data-)</p>	<p><b>RS-485</b> (конфигурационный /информационный) 7 – А (data+) 8 – В (data-)</p>
«CAN» (разъем RJ-45)		<p><b>CAN-BUS</b> (информационный) 3 – CAN_L (CAN-) 5 – CAN_GND 6 – CAN_H (CAN+)</p>	-	<p><b>CAN-BUS</b> (информационный) 3 – CAN_L (CAN-) 5 – CAN_GND 6 – CAN_H (CAN+)</p>
«Ethernet» или «LAN» (разъем RJ-45)	-	-	<p><b>Ethernet</b> (конфигурационный /информационный) 1 – TX+ (Transmit Data+) 2 – TX- (Transmit Data-) 3 – RX+ (Receive Data+) 6 – RX- (Receive Data-)</p>	-
«LAN 1» (разъем RJ-45)	-	-	-	<p><b>Ethernet</b> (конфигурационный /информационный) 1 – TX+ (Transmit Data+) 2 – TX- (Transmit Data-) 3 – RX+ (Receive Data+) 6 – RX- (Receive Data-)</p>
«LAN 2» (разъем RJ-45)	-	-	-	

### 2.6.7. Цепи питания

Наименование цепи питания	ЭНИП-2-XX/X-220-XX-X сеть переменного тока напряжением ~100..240 В, 45..55 Гц или постоянного напряжения =120..370В	ЭНИП-2-XX/X-24-XX-X сеть постоянного напряжения =18..36 В
25 	защитное заземление	защитное заземление
26 	нейтраль или отрицательная цепь питания	отрицательная цепь питания
27 	фаза или положительная цепь питания	положительная цепь питания

Подп. и дата	
Инв. № дубл.	
Взам. инв. №	
Подп. и дата	
Инв. № подл.	

Изм.	Лист	№ док.	Подпись	Дата	ЭНИП.411187.001 РЭ	Лист
						29

Количество входов зависит от модификации преобразователя ЭНИП-2 и может быть равным 0, 4 или 8. При изменении состояний любого дискретного входа события регистрируются, присваивается метка времени и зафиксированное состояние готово для передачи по портам: RS-485 – по запросу, Ethernet – события выдаются без запроса. Точность присвоения метки времени - 1 мс.

### 3. Комплектность

В комплект поставки преобразователей ЭНИП-2 входят:

- Преобразователь измерительный многофункциональный ЭНИП-2 - 1 шт.;
- формуляр ЭНИП.411187.001 ФО - 1 экз.;
- руководство по эксплуатации ЭНИП.411187.001 РЭ (электронная версия на CD) - 1 экз.;
- методика поверки ЭНИП.411187.001 МП (электронная версия на CD) - 1 экз.;
- CD с программным обеспечением и документацией - 1 шт.

### 4. Использование по назначению

#### 4.1. Указания по эксплуатации

Эксплуатация преобразователей ЭНИП-2 должна производиться в соответствии с настоящим руководством по эксплуатации.

Преобразователи ЭНИП-2 подключаются непосредственно к измерительным трансформаторам тока и измерительным трансформаторам напряжения. Подключение и отключение преобразователей ЭНИП-2 к измерительным цепям, а также к цифровым интерфейсам необходимо выполнять только после отключения цепей питания, приняв меры против случайного включения.

Подключение преобразователей ЭНИП-2 к устройствам сбора данных контролируемых пунктов телемеханики, устройствам сбора и передачи данных автоматизированных информационно-измерительных систем учета, а также к другим системам сбора и передачи информации осуществляется в соответствии с эксплуатационной документацией на перечисленные выше системы. При определении количества и подключаемых на одну информационную магистраль RS-485 (Порт 1, Порт 2 или Порт 3) преобразователей ЭНИП-2 и скорости их опроса необходимо учитывать рекомендации, приведенные в п.10 настоящего РЭ.

#### 4.2. Эксплуатационные ограничения

4.2.1. Преобразователь не предназначен для работы в условиях взрывоопасной и агрессивной среды.

4.2.2. При работе преобразователь не должен подвергаться воздействию прямого нагрева источниками тепла до температуры более 55 °С. В помещении не должно быть резких колебаний температуры, вблизи места установки преобразователей не должно быть источников сильных электромагнитных полей.

#### 4.3. Подготовка к монтажу

4.3.1. После получения преобразователя со склада убедиться в целостности упаковки.

Инв. № дубл.	Взам. инв. №	Подп. и дата						Лист
Инв. № подл.	Подп. и дата						Лист	
Изм.	Лист	№ док.	Подпись	Дата	ЭНИП.411187.001 РЭ		30	

- 4.3.2. Распаковать, извлечь преобразователь, произвести внешний осмотр, убедиться в отсутствии видимых механических повреждений и наличии комплектности согласно п.4.
- 4.3.3. Проверить соответствие характеристик указанных в паспорте с характеристиками указанными на лицевой и верхней стороне преобразователя.
- 4.3.4. Монтаж преобразователя производить в соответствии с Руководством по монтажу – ЭНИП.411187.001 РМ.

#### 4.4. Общие указания по монтажу

- 4.4.1. Крепление преобразователя осуществляется на монтажную рейку DIN-35. Допускается крепление преобразователей ЭНИП-2 под любым углом к горизонтальной плоскости.
- 4.4.2. Измерительные цепи тока и напряжения допускается подключать к преобразователю проводами сечением не более 4мм<sup>2</sup>.
- 4.4.3. Подключение преобразователя к интерфейсам «Порт 1», «Порт 2», «Порт 3» производить экранированным кабелем типа «витая пара» в соответствии с приложением А. Сечение провода не менее 0,2 мм<sup>2</sup>.
- 4.4.4. Подключение преобразователя к интерфейсу «CAN» производить кабелем типа «витая пара». Сечение провода не менее 0,2 мм<sup>2</sup>. Максимальная длина кабеля не должна превышать 20 см.
- 4.4.5. Подключение преобразователя к интерфейсу «Ethernet» производить экранированным кабелем типа «витая пара» 5-й категории (допускается использовать стандартный сетевой «патч-корд»).
- 4.4.6. Цепи питания, телесигнализации и телеуправления допускается подключать к преобразователю проводами сечением не более 2,5мм<sup>2</sup>.
- 4.4.7. Все работы по монтажу и эксплуатации производить с соблюдением действующих правил, обеспечивающих безопасное обслуживание и эксплуатацию электроустановок.

### 5. Техническое обслуживание и ремонт

#### 5.1. Общие указания

- 5.1.1. Эксплуатационный надзор за работой преобразователя должен производиться лицами, за которыми закреплено данное оборудование.
- 5.1.2. Преобразователи ЭНИП-2 не должны вскрываться во время эксплуатации. Нарушение целостности гарантийной наклейки снимает с производителя гарантийные обязательства.
- 5.1.3. Все возникающие во время эксплуатации неисправности устраняет предприятие-изготовитель.

#### 5.2. Меры безопасности

- 5.2.1. Работы по техническому обслуживанию должны выполняться квалифицированным персоналом.
- 5.2.2. Персонал, осуществляющий обслуживание преобразователей ЭНИП-2 должен руководствоваться настоящим РЭ, а также ПОТ РМ-016-2001, РД153-34.0-03.150-00 «Межотраслевыми правилами по охране труда (правила безопасности) при эксплуатации электроустановок».

Подп. и дата	
Инв. № дубл.	
Взам. инв. №	
Подп. и дата	
Инв. № подл.	

						ЭНИП.411187.001 РЭ	Лист
Изм.	Лист	№ док.	Подпись	Дата			31



### 5.3. Порядок технического обслуживания

5.3.1. Рекомендуется ежегодно проводить профилактический осмотр на месте эксплуатации. Для этого:

- снять входной сигнал и напряжение питания с преобразователя;
- удалить с корпуса пыль;
- проверить состояние корпуса, убедиться в отсутствии механических повреждений,
- проверить состояние креплений;
- подать напряжение питания и входной сигнал на преобразователь.

5.3.2. Демонтаж преобразователя в случае крепления на шину проводят отжатием фиксатора отверткой, вставленной в выемку, расположенную в нижней части корпуса.

## 6. Маркировка и пломбирование

### 6.1. Маркировка

6.1.1. На лицевой панели преобразователей ЭНИП-2 нанесено:

- наименование прибора «преобразователь измерительный многофункциональный ЭНИП-2», логотип «ЭНИП»;
- товарный знак предприятия-изготовителя;
- порядковый номер и год изготовления;
- номинальное значение измеряемого напряжения;
- номинальное и максимальное значение измеряемого тока;
- номинальная частота измеряемых параметров;
- обозначение клемм для подключения питания «Питание»;
- обозначение с нумерацией клемм портов RS-485 «Порт-1», «Порт-2», «Порт-3» (при наличии), «Ethernet» (при наличии), «CAN» (при наличии);
- маркировка контактов клемм для подключения цепей телесигнализации «ТС»;
- маркировка контактов клемм для подключения цепей телеуправления «ТУ»;
- маркировка контактов клемм для подключения измеряемых напряжений и токов;
- схема подключения прибора;
- испытательное напряжение изоляции 2 кВ;
- символ класса защиты II от поражения электрическим током;
- вид питания, номинальное значение напряжения и частоты питающей сети, максимальная мощность в В·А;
- изображение Знака утверждения типа;
- обозначение документа, по которому изготовлен прибор;

6.1.2. На верхней стороне преобразователей ЭНИП-2 нанесено:

- наименование прибора «преобразователь измерительный многофункциональный ЭНИП-2»;
- условное обозначение преобразователя;
- обозначение документа по которому изготовлен прибор;
- изображение Знака утверждения типа;
- изображение Знака соответствия;
- вид питания, тип, номинальное значение напряжения и частоты питающей сети, максимальная мощность;
- максимально допустимый ток для контактов телеуправления;

Инд. № подл.	Подп. и дата
Взам. инв. №	Инв. № дубл.
Подп. и дата	Подп. и дата

					ЭНИП.411187.001 РЭ	Лист
Изм.	Лист	№ док.	Подпись	Дата		32

- тип и величина максимально допустимого напряжения для контактов телеуправления;
- тип и диапазон напряжений срабатывания входов телесигнализации;
- обозначение портов и интерфейсов.

6.1.3. Содержание маркировки транспортной тары, места и способы ее нанесения соответствуют:

- для транспортной тары - ГОСТ 14192-96;
- для потребительской тары - ГОСТ 9181-74.

Транспортная маркировка содержит манипуляционные знаки «Хрупкое. Осторожно», «Бережь от влаги», «Верх», «Ограничение температуры» от минус 50 до плюс 70 °С.

## 6.2. Пломбирование

- 6.2.1. Пломбирование преобразователей ЭНИП-2 производится не снимаемыми бирками с изображением товарного знака предприятия-изготовителя.
- 6.2.2. Места расположения пломб – место соединения корпуса и верхней крышки преобразователя.

## 7. Транспортировка и хранение

- 7.1. Преобразователи ЭНИП-2 транспортируются в соответствии с требованиями ГОСТ 22261-94 всеми видами транспорта в крытых транспортных средствах (железнодорожным, автомобильным, водным транспортом в трюмах, в самолетах - в герметизированных отсеках) при температуре от минус 50 до плюс 70 °С и относительной влажности воздуха 95 % при температуре 30 °С.  
Допускается транспортирование преобразователей ЭНИП-2 в контейнерах и пакетами. Средства пакетирования - по ГОСТ 24597.  
При железнодорожных перевозках допускаются мелкие малотоннажные и повагонные виды отправок в зависимости от заказа.
- 7.2. Хранение преобразователей ЭНИП-2 на складах предприятия-изготовителя (потребителя) - по ГОСТ 22261-94.

## 8. Упаковка

- 8.1. Преобразователь ЭНИП-2 поставляется в транспортной таре.
- 8.2. Преобразователь ЭНИП-2 упакован в индивидуальную упаковку, вариант защиты - ВЗ-10 по ГОСТ 9.014.
- 8.3. В упаковку вложен укладываться 1 комплект преобразователя ЭНИП-2, указанный в разделе 3.  
Масса нетто – не более 0,4 кг.  
Масса брутто – не более 0,55 кг.
- 8.4. Количество преобразователей ЭНИП-2, индивидуально упакованных и укладываемых в транспортную тару, габаритные размеры, масса нетто и брутто - в зависимости от заказа.

Подп. и дата	
Инв. № дубл.	
Взам. инв. №	
Подп. и дата	
Инв. № подл.	

						<i>ЭНИП.411187.001 РЭ</i>	Лист
Изм.	Лист	№ док.	Подпись	Дата			33

## 9. Конфигурирование

Конфигурирование преобразователей ЭНИП-2 заключается в назначении связанных адресов и определении скорости обмена портов RS-485, определении IP-адреса ЭНИП-2 и его клиентов, настройке отдельных параметров протоколов обмена и, при необходимости, назначении адресации передаваемым параметрам, а также настройке алгоритмов передачи данных. Внутренний номер и скорость для каждого порта преобразователя ЭНИП-2 могут быть разными.

Конфигурирование преобразователей ЭНИП-2 осуществляется при помощи программного обеспечения «ЭНИП Конфигуратор». ПО предназначено как для настройки преобразователей ЭНИП-2, так и отображения текущих значений измеряемых преобразователем параметров в табличном и графическом виде, векторной диаграммы, а также состояния дискретных входов и выходов. Экранная форма основного окна программы «ЭНИП Конфигуратор» представлен на рисунке 4. Подробное описание ПО приведено в ЭНИП.411187.001 ПО. Краткое описание представлено в следующих подразделах настоящего РЭ.

**⚠** Для конфигурирования преобразователей ЭНИП-2 рекомендуется использовать компьютеры, оснащенные портами RS-485, RS-232 (с использованием преобразователя интерфейсов RS-232/RS-485). В случае отсутствия последовательных портов допускается конфигурирование с использованием преобразователя USB/RS-485. Производитель рекомендует использовать преобразователь интерфейсов ICP CON i-7561.

Меню управления объектами

Дерево объектов

Активация настроек дополнительных коммуникаций ЭНИП (автоматическое определяется при подключении по FT3)

Импорт/экспорт файла конфигурации настроек коммуникаций (типы файлов: \*.xml, \*.ini, \*.hex)

Запись/чтение файла конфигурации Modbus RTU и МЭК 60870-5-104

Настройка скорости опроса ЭНИП по RS485 (порт 1, 2)

Настройка адреса ЭНИП

Базовые настройки Modbus RTU

Коэффициенты применимы только для данных передаваемых в формате с плавающей запятой (float)

Режим совместимости с внешними индикаторами SE3020 производства «ЭНИП-Научприбор»

Настройка ЭНИП для опроса по протоколу МЭК 60870-5-104: IP адрес - IP адрес ЭНИП; IP1 ,IP2 ,IP3 - IP клиентов для опроса ЭНИП; Адрес ASDU - адрес КП.

Кнопка перехода в режим настройки перечня и типов передаваемых данных по протоколу МЭК 60870-5-104

Рисунок 4. Экранная форма ПО «ЭНИП конфигуратор». Конфигурирование Порта 1(2)


Инв. № подл.	Подп. и дата	Взам. инв. №	Инв. № дубл.	Подп. и дата						Лист
					ЭНИП.411187.001 РЭ					34
Изм.	Лист	№ док.	Подпись	Дата						

## 9.1. Настройка интерфейсов и протоколов обмена ЭНИП-2

### 9.1.1. Настройка портов 1, 2

Порт 1 и Порт 2 конфигурируются индивидуально. Для конфигурирования портов 1 и 2 преобразователя ЭНИП-2 необходимо выполнить следующие операции:


- подключить преобразователь (преобразователи) ЭНИП-2 к ПК через соответствующий порт по схеме согласно рисунку 11. Запустить ПО «ЭНИП Конфигуратор»;
- создать объект или использовать существующий, при необходимости можно изменить имя объекта;
- для объекта создать группу (или несколько групп) преобразователей, группе можно задать произвольное имя, в группе настроить номер СОМ-порта, к которому подключены преобразователи ЭНИП-2;
- в каждую группу необходимо добавить устройство (или несколько устройств), под устройством понимается настраиваемый ЭНИП-2;
- для каждого устройства необходимо определить скорость опроса, адрес (hex) устройства (в рамках одной группы у каждого устройства должен быть уникальный адрес, скорость при этом может быть различной или одинаковой для всех устройств);
- из созданного списка устройств выделить нужное и левой клавишей мыши выбрать вкладку «проверить подключение», при этом, если устройство подключено, а адрес и скорость определены верно, будет происходить опрос устройства; измеряемые параметры, а также состояние контактов ТУ и ТС будут отображаться во вкладках «Телеизмерения», «Дискретные сигналы» и «Графики»;
- чтобы изменить скорость опроса и адрес преобразователя, во вкладке «Конфигурирование» необходимо задать новые значения адреса и скорости преобразователя в строке «Новое значение» и нажать клавишу «Применить» отдельно для скорости и для адреса;

 **ВНИМАНИЕ!!!** Для применения новых настроек скорости опроса или связанного адреса необходимо перезагрузить преобразователь ЭНИП-2.

- если скорость опроса и адрес преобразователя ЭНИП-2 неизвестны, то для определения этих параметров необходимо подключить данный преобразователь к соответствующему СОМ-порту ПК, и в контекстном меню для этой группы выбрать "Поиск устройств...". В появившемся окне необходимо выбрать диапазоны подбираемых скоростей и адресов, затем нажать клавишу «Поиск». Найденные устройства можно добавить в группу устройств.

### 9.1.2. Настройка порта 3 и порта Ethernet

- Для настройки порта 3 и порта Ethernet необходимо подключить СОМ-порт ПК к служебному конфигурационному порту (разъемы служебного порта находятся в составе разъема "Порт 3", см. п 2.6.6.1) преобразователя ЭНИП-2 (схема подключения к служебному RS-232 приведена на рисунке 12).

 **ВНИМАНИЕ!!!** Запрещается объединение выводов 2 и 5 (порт 3).

- Запустить программу «ЭНИП Конфигуратор»;

Подп. и дата	Инв. № дубл.	Взам. инв. №	Подп. и дата	Инв. № подл.	Изм.	Лист	№ док.	Подпись	Дата	ЭНИП.411187.001 РЭ	Лист
											35

- создать объект или использовать существующий, при необходимости можно изменить имя объекта;
- для объекта создать группу (или несколько групп) преобразователей, группе можно задать произвольное имя, в группе настроить номер СОМ-порта ПК, к которому подключены преобразователи ЭНИП-2;
- в каждую группу необходимо добавить устройство (или несколько устройств), под устройством понимается настраиваемый ЭНИП-2, для каждого устройства определить скорость опроса, адрес (hex) устройства (в рамках одной группы у каждого устройства должен быть уникальный адрес, скорость при этом может быть различной или одинаковой для всех устройств);
- в дереве устройств выбрать конфигурируемое устройство;
- в области вкладок (справа от иерархического дерева) переключиться на вкладку «Конфигурирование» (рисунок 5) и включить флажок "Настройка дополнительных коммуникаций (Порт 3 и Ethernet);

**Рисунок 5. Экранная форма окна настройки алгоритмов передачи данных в соответствии ГОСТ Р 60870-5-104 ПО «ЭНИП Конфигуратор».**

- произвести настройку параметров (скорость, адрес, коэффициенты и режимы передачи) для Modbus RTU;

**Коэффициенты трансформации используются также для передачи по ГОСТ Р МЭК 60870-5-104-2004 значений параметров в формате float.**

- произвести базовую настройку параметров связи для протокола ГОСТ Р МЭК 60870-5-104-2004 (определить IP-адрес преобразователя ЭНИП-2, IP-адреса и адреса ASDU устройств-клиентов, которые будут осуществлять сбор данных с ЭНИП-2);

Изм.	Лист	№ док.	Подпись	Дата
------	------	--------	---------	------

- произвести при необходимости детальную настройку протокола ГОСТ Р МЭК 60870-5-104-2004, для этого нажать на кнопку «Настроить алгоритмы»;
- во вновь открывшемся окне произвести для каждого сокета (клиента ГОСТ Р МЭК 60870-5-104-2004) необходимые настройки состава передаваемой информации и алгоритмов передачи (необходимо выбрать формат передаваемых значений, выбрать флажками какие именно параметры нужно передавать, настроить апертуры и периоды передачи;

!!! Апертуры работают следующим образом – если произошло изменение параметра на величину большую чем апертура, то параметр выставляется на передачу по адаптивному (спорадическому) алгоритму. Если апертура равна 0, то данный параметр не передается по адаптивному алгоритму.

- для удобства настройки имеется возможность копирования настроек из одного сокета в другие;
- адресация параметров может быть задана произвольно, адреса повторятся не должны;
- для возврата в основное окно конфигурирования необходимо нажать кнопку "Применить настройки";
- для записи созданной конфигурации порта 3 и Ethernet необходимо выбрать СОМ-порт ПК в области "Конфигурирование ЭНИП" (скорость записи и чтения конфигурации фиксирована - 19200 бит/сек) и нажать кнопку "Записать";
- ПО "ЭНИП Конфигуратор" позволяет также осуществлять считывание текущей конфигурации из ЭНИП-2, экспорт/импорт в/из файлы (\*.hex, \*.xml, \*.ini) - кнопки "Импорт", "Экспорт".

## 10. Рекомендации по применению

### 10.1. Применение преобразователей ЭНИП-2 в системах телемеханики

10.1.1. Измерительные преобразователи ЭНИП-2 могут быть использованы в качестве источников данных распределенных систем телемеханики энергообъектов различного уровня. Сбор данных с преобразователей ЭНИП-2 может осуществляться как непосредственно в сервера сбора (порт 1, 2, 3) или центральные приемопередающие станции (Ethernet), так и с использованием устройств сбора данных, устройств телемеханики. В настоящем руководстве в качестве примера приводится использование преобразователей ЭНИП-2 совместно с устройством сбора данных ЭНКС-3 производства ЗАО «Инженерный центр «Энергосервис».

10.1.2. Для построения системы телемеханики на базе ЭНИП-2 и ЭНКС-3 необходимо определить места размещения оборудования: ЭНИП-2 на панелях управления, в шкафах учета или релейных отсеках ячеек, ЭНКС-3 – в шкафах-стойках или на панелях управления.

10.1.3. В соответствии со схемами приведенными в настоящем РЭ необходимо произвести подключение ЭНИП-2:

- к измерительным цепям (рекомендуется использовать промежуточные клеммники с возможностью шунтирования токовых цепей, разрыва цепей напряжения);
- к цепям сигнализации:

Инв. № подл.	Подп. и дата	Взам. инв. №	Инв. № дубл.	Подп. и дата	Лист
Изм.	Лист	№ док.	Подпись	Дата	

дискретные сигналы, источники которых расположены в ЗРУ, ОРУ 35кВ, ОПУ подключать напрямую к ЭНИП-2 («сухой контакт», в ЭНИП-2 встроенный источник =24В),

дискретные сигналы, источники которых находятся на территории ОРУ 110 кВ и выше подключать через развязывающие реле с вводом сигналов с территории ОРУ на напряжении =220В (в качестве реле рекомендуем использовать модули PLC-OSC-230UC/24DC/2 или реле Schrack арт. V23092-A1060-A301),

как исключение, напрямую к ЭНИП-2 и только с использованием кабелем «витая пара» при необходимости устанавливая резистивно-емкостной фильтр (для дополнительной защиты входов от наводок на территории ОРУ)

- к цепям управления (выходы ТУ подключать к оперативным цепям управления через промежуточные реле в соответствии со схемами настоящего РЭ);
- к цепям питания – использовать гарантированное электропитание, обеспечить возможность снятия напряжения питания для проведения обслуживания и ремонта ЭНИП-2;
- к информационным цепям RS-485 – порты 1, 2, 3 (в зависимости от конфигурации системы телемеханики и настройки портов), используя соединительные провода, кабель типа «витая пара», распределительные розетки или клеммники с соблюдением магистральной топологии шина RS-485;
- к сети Ethernet – используя промышленные коммутаторы, объединенные в локальную технологическую сеть с кольцевой топологией, соединенные между собой и преобразователями ЭНИП-2 с применением экранированных кабелей и патч-кордов.

10.1.4. В соответствии со схемами, приведенными в настоящем РЭ необходимо произвести подключение информационных шин от ЭНИП-2 к ЭНКС-3. При распределении ЭНИП-2 по шинам RS-485 необходимо учитывать рекомендации ЭНКС-3 по количеству подключаемых на каждую шину преобразователей для соблюдения требуемых параметров по быстродействию. Для сбора данных с ЭНИП-2 по портам 1, 2, 3 допускается применение как прямых магистралей RS-485 ЭНКС-3 – ЭНИП-2, так и сети сбора построенной на базе сетевых коммуникационных устройств для организации асинхронных последовательных портов через сеть Ethernet. При использовании сбора данных с преобразованием интерфейсов RS485-Ethernet-RS485 необходимо учитывать возникающие задержки времени вносимые коммуникационным оборудованием в циклы опроса ЭНИП-2.

10.1.5. Для отображения данных измерений производимых преобразователем ЭНИП-2 предусмотрено использование внешних модулей индикации: проводных, беспроводных.

10.1.5.1. В качестве проводных блоков индикации могут использоваться Модули индикации ЭНМИ. Подключение модулей индикации ЭНМИ возможно как к Порту 1, 2 так и Порту 3.

10.1.5.2. Обмен данными между ЭНМИ и ЭНИП-2 подключаемыми с использованием порта 3, может быть также осуществлен с использованием нестандартного «циклического» режима Modbus RTU. На шину RS-485 порта 3 подключается один или несколько индикаторов, настроенных на получение данных конкретного преобразователя.

10.1.5.3. Модуль индикации ЭНИП-2 выпускаются в различных модификациях:

Инв. № подл.	Подп. и дата	Взам. инв. №	Инв. № дубл.	Подп. и дата	Лист
Изм.	Лист	№ док.	Подпись	Дата	

- Модуль индикации нагрузки (P, Q, I). Отображаемые параметры: активная и реактивная мощность, средний ток нагрузки или ток фазы A.
- Модуль индикации напряжения (U). Отображаемые параметры: фазные или линейные напряжения.
- Универсальный модуль индикации. Отображаемые данные – все основные измеряемые и вычисляемые параметры, включая активная и реактивная энергия, частота, состояние дискретных входов.



10.1.5.4. Все модификации имеют регулировку яркости, возможность конфигурирования с помощью программного обеспечения «ЭНИП Конфигуратор», в том числе задания коэффициентов масштабирования, критической зоны по току или по напряжению.

10.1.5.5. Схема подключения модуля индикации ЭНМИ к преобразователю ЭНИП-2 изображена на рисунке 13.

10.1.6. Для синхронизации встроенных часов (модификаций оборудованных часами реального времени) необходимо использовать блок коррекции времени (БКВ) ЭНКС-2. По полученным сигналам коррекции времени от БКВ ЭНИП-2 ведет отсчет точного времени и при передаче может присваивать метки времени данным измерений и зафиксированных изменений входов ТС.

10.1.6.1. Для подключения БКВ к ЭНИП-2 необходимо использовать Порт 2 RS-485. При этом точность отсчета времени часов составляет не более 500 мкс, а точность привязки меток времени передаваемым параметрам не хуже 1 мс. При отсутствии синхронизации часов ЭНИП-2 от внешнего источника уход времени не превышает 0,3 с в сутки.

10.1.6.2. Для моделей ЭНИП-2 с поддержкой протокола МЭК 60870-5-104 возможна коррекция времени с помощью команды 103 в рамках протокола. Чтобы разрешить коррекцию по МЭК 60870-5-104 подключитесь к порту 1, или 2 (RS-485), в ЭНИП конфигураторе в секции «Дополнительно» нажмите на кнопку «Особые функции». На форме «Особые функции» в секции «Прочее» в поле «Порт синхронизации» выберите из выпадающего списка значение «Ethernet», нажмите кнопку «Записать». Кроме того в настройках протокола МЭК 104 у вас должна быть разрешена синхронизация и указан IP адрес клиента. Все, после перезагрузки ЭНИП-2 будет принимать время получаемое по протоколу МЭК 60870-5-104.

The screenshot shows a configuration window titled 'Прочее' (Other). It contains three settings: 'Период фиксации значений, с' (Value fixation period, s) set to 2; 'Порт синхронизации' (Synchronization port) set to Ethernet; and 'Принцип срабатывания ТУ2' (TU2 triggering principle) set to 'Без контроля ТС4' (Without TC4 control). At the bottom, there are three buttons: 'Прочитать' (Read), 'Записать' (Write), and 'Закрыть' (Close).

Подп. и дата	
Инв. № дубл.	
Взам. инв. №	
Подп. и дата	
Инв. № подл.	

Изм.	Лист	№ док.	Подпись	Дата



# ПРИЛОЖЕНИЕ А. Схемы подключения преобразователей ЭНИП-2.

Примечание: \* - Может отличаться у некоторых ревизий ЭНИП-2.

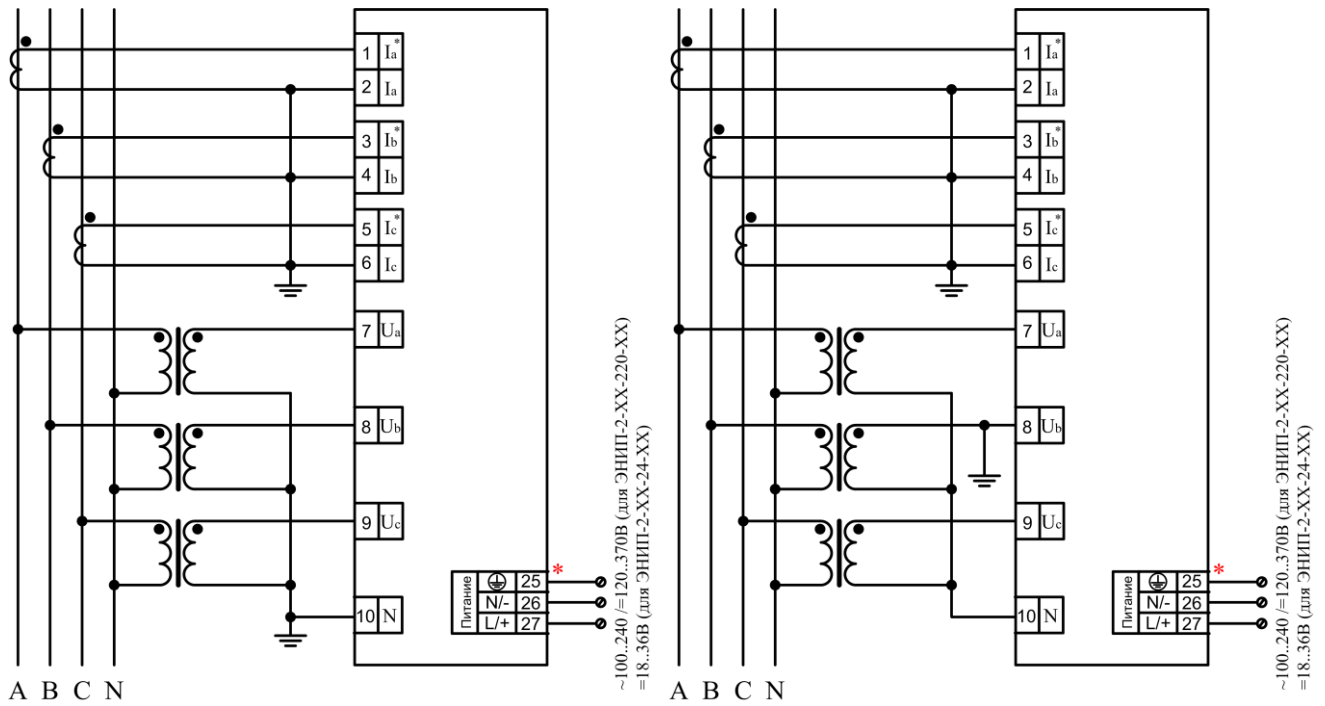


Рисунок 6.1 Схема подключения преобразователей ЭНИП-2-41/100-Х-XX-Х и ЭНИП-2-45/100-Х-XX-Х для трехфазной четырехпроводной сети.

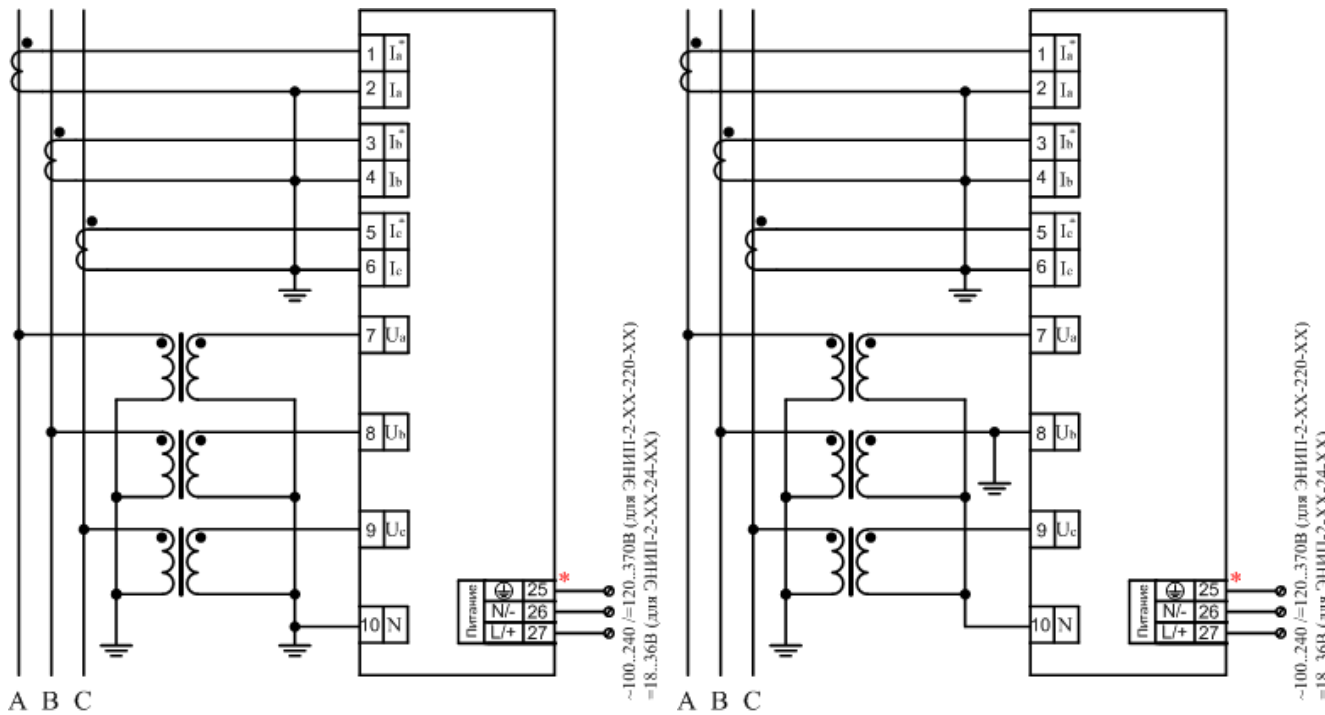
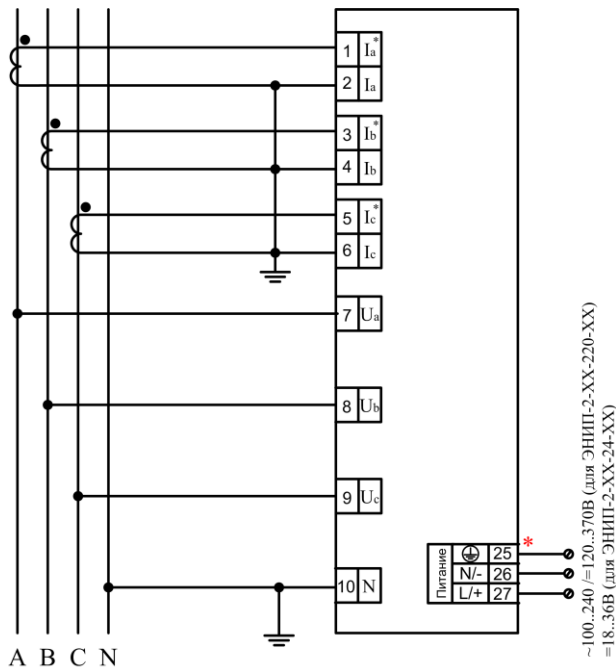
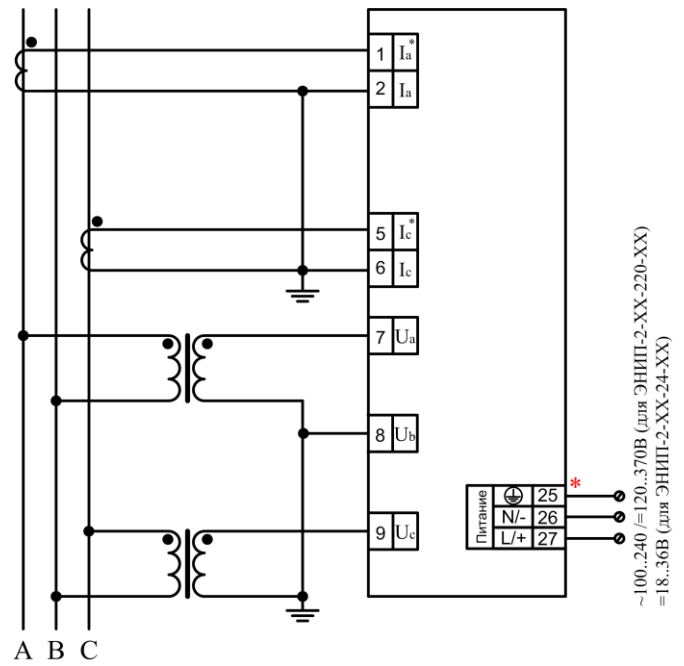


Рисунок 6.2 Схема подключения преобразователей ЭНИП-2-41/100-Х-XX-Х и ЭНИП-2-45/100-Х-XX-Х для трехфазной трехпроводной сети.

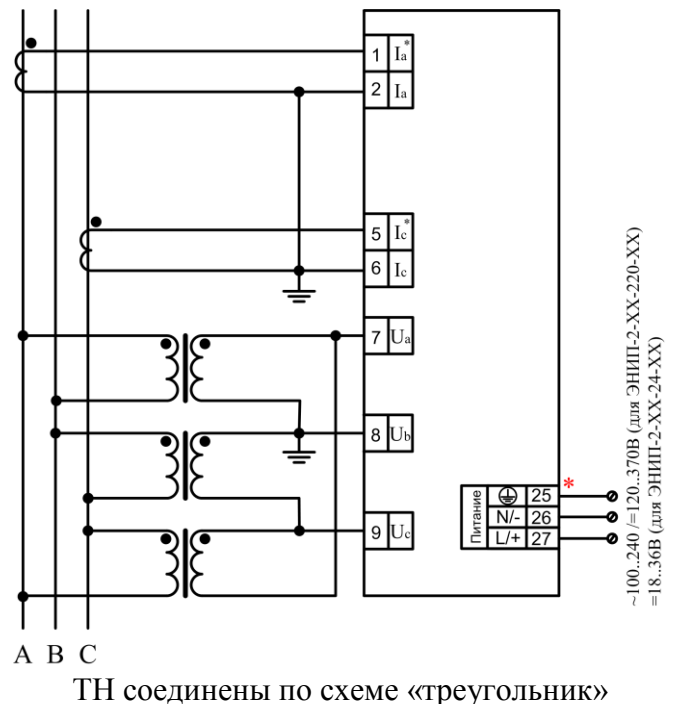
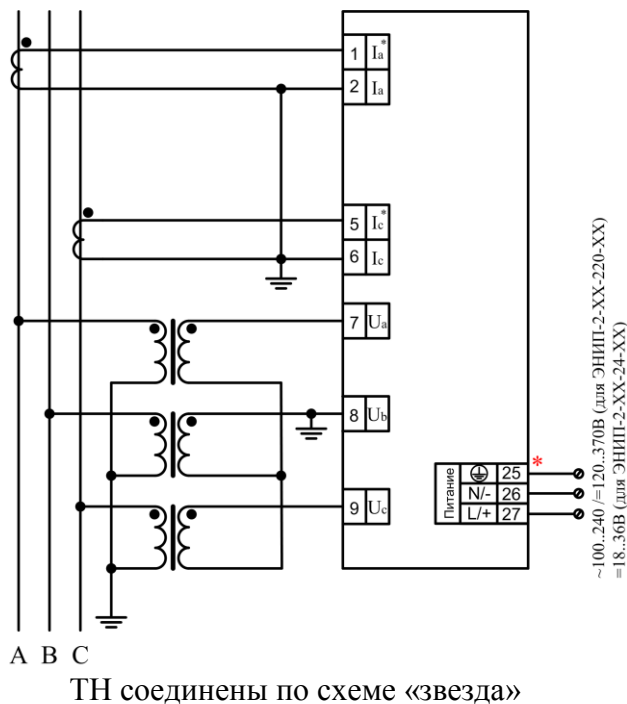
Изм.	Лист	№ док.	Подпись	Дата



**Рисунок 7. Схема подключения преобразователей ЭНИП-2-41/380-Х-XX-Х и ЭНИП-2-45/380-Х-XX-Х для трехфазной четырехпроводной сети 220(380)В.**



**Рисунок 8. Схема подключения преобразователей ЭНИП-2-31-Х-XX и ЭНИП-2-35-Х-XX для трехфазной трехпроводной сети с двумя ТН.**



**Рисунок 9. Схема подключения преобразователей ЭНИП-2-31-Х-XX и ЭНИП-2-35-Х-XX для трехфазной трехпроводной сети с тремя трансформаторами напряжения.**

Инв.№ подл.	Взам.инв.№	Инв. № дубл.	Подп. и дата

Изм.	Лист	№ док.	Подпись	Дата

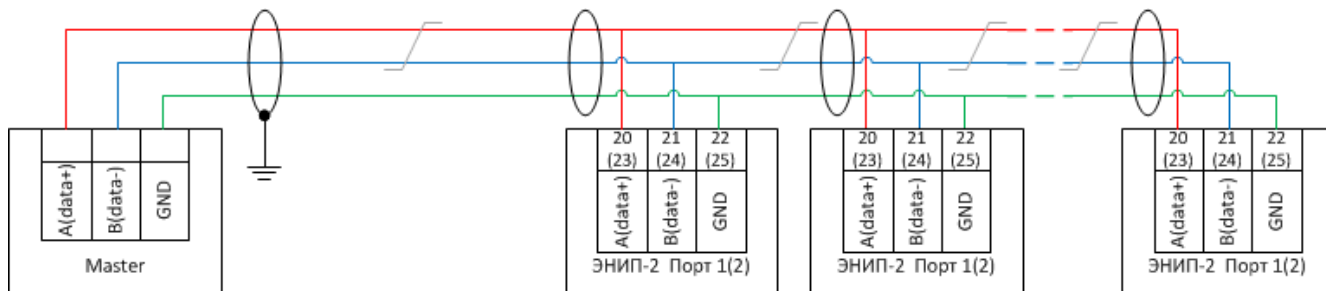
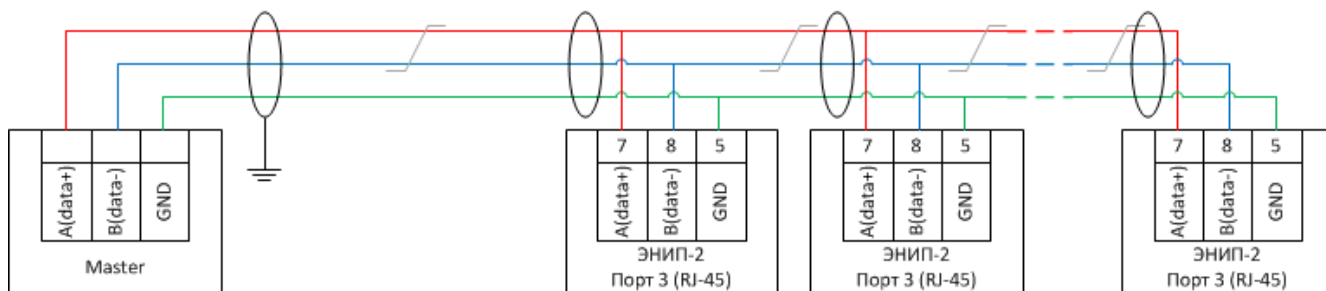


Рисунок 10. Схема подключения интерфейса RS-485: порт-1 и порт-2.



Экран, заземленный с одного конца



Витая пара (цепи Data+(A) и Data-(B))

Рисунок 11. Схема подключения интерфейса RS-485: порт-3

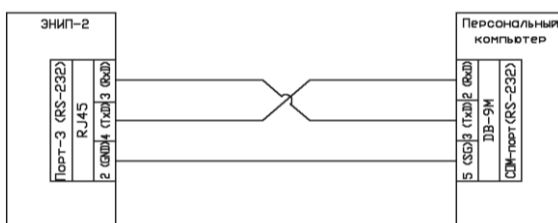


Рисунок 12. Схема подключения служебного интерфейса RS-232: порт-3

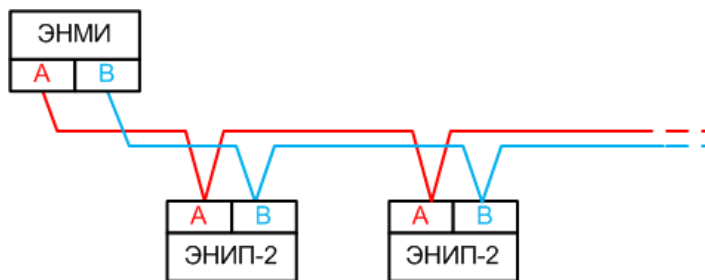
⚠ Только для модификаций ЭНИП-2 со служебным портом RS-232 (см. п. 2.6.6.1)

⚠ ВНИМАНИЕ!!! Запрещается объединение выводов 2 и 5 (порт-3)

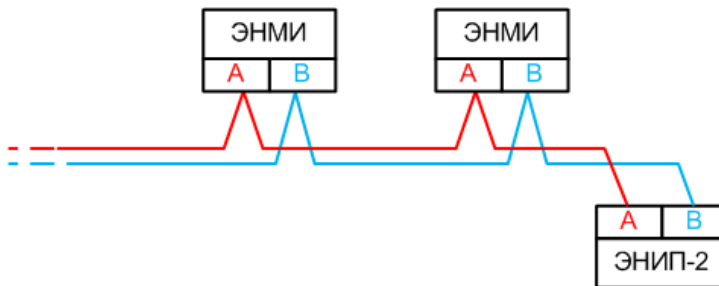
Инв. № подл.	Подп. и дата
	Инв. № дубл.
Взам. инв. №	Подп. и дата
	Инв. № подл.

Изм.	Лист	№ док.	Подпись	Дата
------	------	--------	---------	------

«Один ЭНМИ – несколько ЭНИП-2»



«Несколько ЭНМИ – один ЭНИП-2»



Устройство	A (data+)	B (data-)
ЭНМИ («Порт», RJ45)	7	8
ЭНИП-2 («Порт 1», винтовые клеммы)	20	21
ЭНИП-2 («Порт 2», винтовые клеммы)	23	24
ЭНИП-2 («Порт 3», RJ45)	7	8

Рисунок 13. Схема подключения индикатора ЭНМИ к ЭНИП-2.

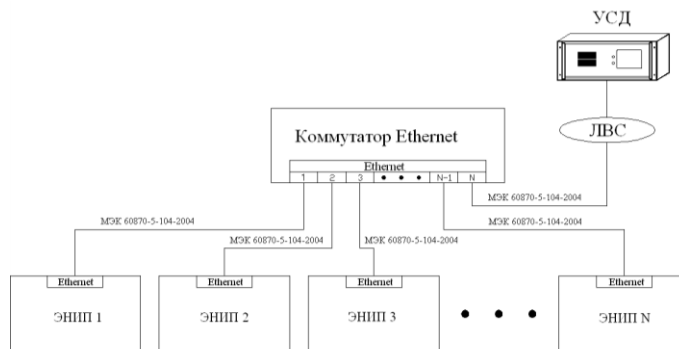


Рисунок 14. Схема подключения ЭНИП-2 по сети Ethernet

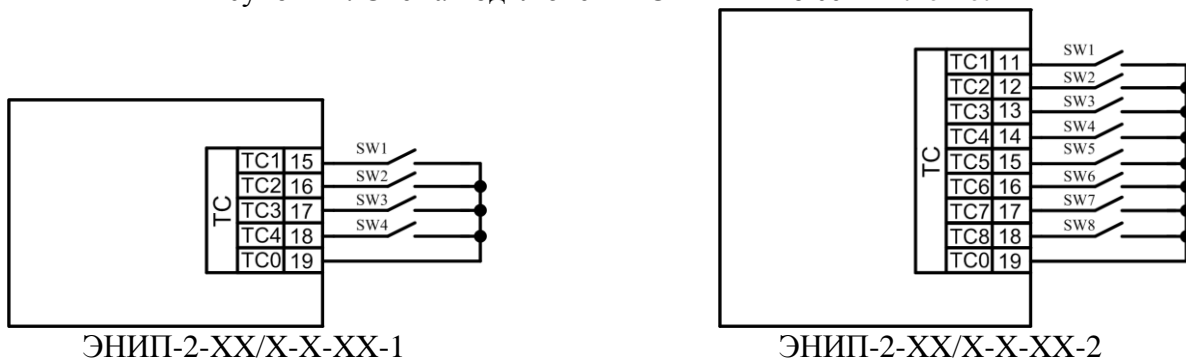
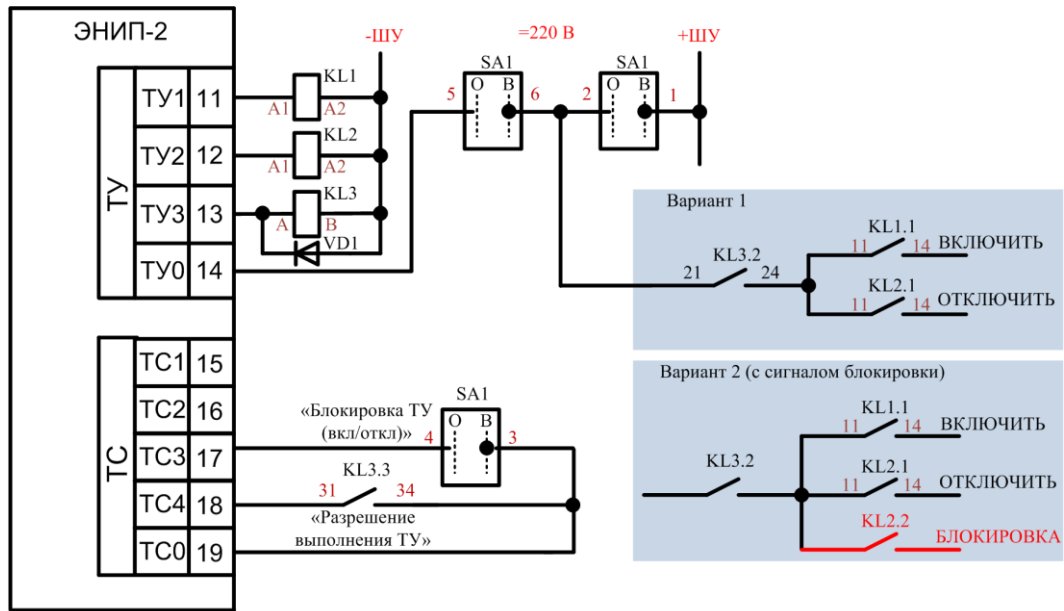


Рисунок 15. Схемы подключения дискретных входов для различных модификаций ЭНИП-2

Подп. и дата
Инв. № дубл.
Взам. инв. №
Подп. и дата
Инв. № подл.

Изм.	Лист	№ док.	Подпись	Дата	ЭНИП.411187.001 РЭ	Лист 43



KL1, KL2 – см. п. 2.6.4

KL3 – см. п. 2.6.4

VD1- КД105 (или аналогичный) – в случае использования оперативного напряжения постоянного тока

Рисунок 16. Рекомендуемая схема подключения дискретных выходов ЭНИП-2-XX/X-X-XX-1 к схеме управления коммутационным оборудованием.

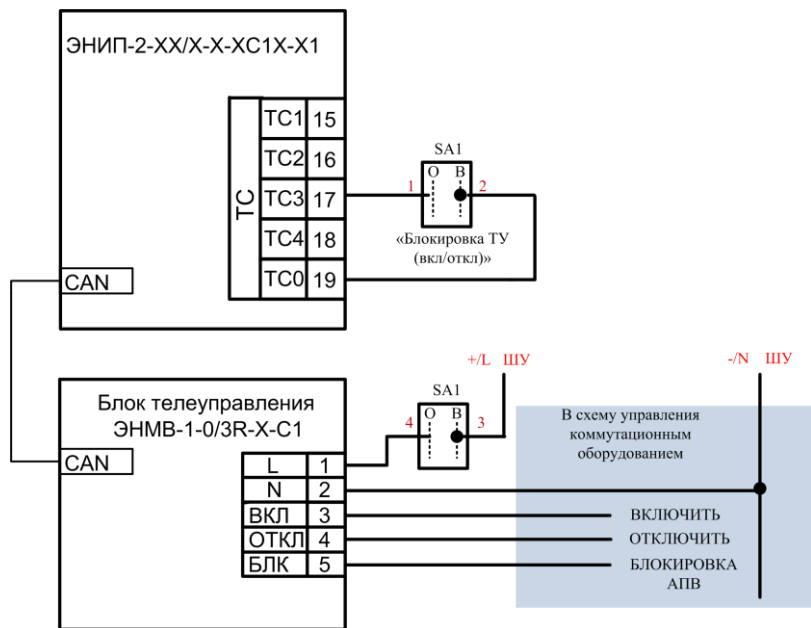


Рисунок 17. Схема подключения ЭНИП-2-XX/X-X-XC1X-X1 к блоку телеуправления ЭНМВ-1-0/3-220-С1 к схеме управления коммутационным оборудованием (пакетный переключатель SA1 используется для возможности отключения от цепей телеуправления оперативного тока, а также сигнализации (через ТС3 или любой другой свободный вход ТС) готовности цепей ТУ по питанию.

Подп. и дата	
Инв. № дубл.	
Взам. инв. №	
Подп. и дата	
Инв. № подл.	

Изм.	Лист	№ док.	Подпись	Дата	ЭНИП.411187.001 РЭ	Лист 44

**ПРИЛОЖЕНИЕ Б. Настройки протокола и адресация элементов информации ЭНИП-2 в соответствии с ГОСТ Р МЭК 60870-5-104-2004.**

версия=11.01.004 (дата=21.12.2009)

	IP адрес	адрес канального уровня
ЭНИП-2	172.17.0.73	
Клиент №1	172.17.0.1	1
Клиент №2	172.17.0. 2	1
Клиент №3	172.17.0. 3	1

**Формуляр соглашений о совместимости телемеханической системы на базе преобразователя измерительного многофункционального ЭНИП-2 в соответствии с ГОСТ Р МЭК 60870-5-104-2004**

Настоящий формуляр представляет набор параметров и переменных, из которых может быть выбран поднабор для реализации конкретной системы телемеханики на базе преобразователя измерительного многофункционального ЭНИП-2 в соответствии с ГОСТ Р МЭК 60870-5-104-2004.

Для ряда параметров допускается только одно значение для каждой системы. Другие параметры, такие как набор данных и функций, используемых в направлении управления и контроля, позволяют определить набор или поднаборы, подходящие для использования на данном объекте. На стадии наладки обмена телемеханической информацией необходимо, чтобы выбранные параметры были согласованы между ЭНИП-2 и оборудованием других производителей.

**Принятые обозначения:**

- Функция или ASDU не используется.
- Функция или ASDU используется, как указано в настоящем стандарте (по умолчанию).
- R - Функция или ASDU используется в обратном режиме.
- B - Функция или ASDU используется в обратном режиме.

Возможный выбор (пустой, X, R или B) определяется для каждого пункта или параметра. Черный прямоугольник указывает на то, что опция не может быть выбрана в настоящем стандарте.

**1. Система или устройство**

(Параметр, характерный для системы; указывает на определение системы или устройства, маркируя один из нижеследующих прямоугольников знаком «X»)

- Определение системы.
- Определение контролирующей станции (Ведущий-Мастер).
- Определение контролируемой станции (Ведомый-Слэйв).

**2. Конфигурация сети**

- Точка-точка  Магистральная
- Радиальная точка-точка  Многоточечная радиальная

**1. Физический уровень**

(Параметр, характерный для сети; все используемые интерфейсы и скорости передачи данных маркируются знаком «X»)

**Скорости передачи (направление управления)**

Несимметричные цепи обмена V.24/V.28 стандартные	Несимметричные цепи обмена V.24/V.28, рекомендуемые при скорости более 1200 бит/с	Симметричные цепи обмена X.24/X.27	
<input checked="" type="checkbox"/> 100бит/с	<input checked="" type="checkbox"/> 2400бит/с	<input checked="" type="checkbox"/> 2400бит/с	<input checked="" type="checkbox"/> 38400бит/с
<input checked="" type="checkbox"/> 200бит/с	<input checked="" type="checkbox"/> 4800бит/с	<input checked="" type="checkbox"/> 4800бит/с	<input checked="" type="checkbox"/> 56000бит/с
<input checked="" type="checkbox"/> 300бит/с	<input checked="" type="checkbox"/> 9600бит/с	<input checked="" type="checkbox"/> 9600бит/с	<input checked="" type="checkbox"/> 64000бит/с
<input checked="" type="checkbox"/> 600бит/с		<input checked="" type="checkbox"/> 19200бит/с	
<input checked="" type="checkbox"/> 1200бит/с			

Подп. и дата	Инв. № дубл.	Взам. инв. №	Подп. и дата	Инв. № подл.
--------------	--------------	--------------	--------------	--------------

Изм.	Лист	№ док.	Подпись	Дата	<b>ЭНИП.411187.001 РЭ</b>	Лист
						45

### 3.2 Скорости передачи (направление контроля)

Несимметричные цепи обмена V.24/V.28 стандартные	Несимметричные цепи обмена V.24/V.28, рекомендуемые при скорости более 1200 бит/с	Симметричные цепи обмена X.24/X.27	
<input type="checkbox"/> 100бит/с <input type="checkbox"/> 200бит/с <input type="checkbox"/> 300бит/с <input type="checkbox"/> 600бит/с <input type="checkbox"/> 1200бит/с	<input type="checkbox"/> 2400бит/с <input type="checkbox"/> 4800бит/с <input type="checkbox"/> 9600бит/с	<input type="checkbox"/> 2400бит/с <input type="checkbox"/> 4800бит/с <input type="checkbox"/> 9600бит/с <input type="checkbox"/> 19200бит/с	<input type="checkbox"/> 38400бит/с <input type="checkbox"/> 56000бит/с <input type="checkbox"/> 64000бит/с

### 4. Канальный уровень

(Параметр, характерный для сети; все используемые опции маркируются знаком X.) Указывают максимальную длину кадра. Если применяется нестандартное назначение для сообщений класса 2 при небалансной передаче, то указывают Type ID (или Идентификаторы типа) и COT (Причины передачи) всех сообщений, приписанных классу 2.

~~В настоящем стандарте используется только формат кадра FT 1.2, управляющий символ 1 и фиксированный интервал времени ожидания.~~

Передача по каналу	Адресное поле канального уровня
<input type="checkbox"/> Балансная передача <input type="checkbox"/> Небалансная передача	<input type="checkbox"/> Отсутствует (только при балансной передаче) <input type="checkbox"/> Один байт <input type="checkbox"/> Два байта
Длина кадра <input type="checkbox"/> Максимальная длина L (число байтов)	<input type="checkbox"/> Структурированное <input type="checkbox"/> Неструктурированное

При использовании небалансного канального уровня следующие типы ASDU возвращаются при сообщениях класса 2 (низкий приоритет) с указанием причин передачи:

- Стандартное назначение ASDU к сообщениям класса 2 используется следующим образом

ИДЕНТИФИКАТОР типа	Причина передачи
9, 11, 13, 21	<1>

- Специальное назначение ASDU к сообщениям класса 2 используется следующим образом

ИДЕНТИФИКАТОР типа	Причина передачи

Примечание: При ответе на опрос данных класса 2 контролируемая станция может посылать в ответ данные класса 1, если нет доступных данных класса 2.

Подп. и дата	
Инв. № дубл.	
Взам. инв. №	
Подп. и дата	
Инв. № подл.	

					ЭНИП.411187.001 РЭ	Лист
Изм.	Лист	№ док.	Подпись	Дата		46

## 5. Прикладной уровень

### Режим передачи прикладных данных

В настоящем стандарте используется только режим 1 (первым передается младший байт), как определено в 4.10 ГОСТ Р МЭК 870-5-4.

### Общий адрес ASDU

(Параметр, характерный для системы; все используемые варианты маркируются знаком X).

Один байт  Два байта

### Адрес объекта информации

(Параметр, характерный для системы; все используемые варианты маркируются знаком X).

<input type="checkbox"/> Один байт	<input type="checkbox"/> Структурированный
<input type="checkbox"/> Два байта	<input checked="" type="checkbox"/> Неструктурированный
<input checked="" type="checkbox"/> Три байта	

### Причина передачи

(Параметр, характерный для системы; все используемые варианты маркируются знаком X).

Один байт  Два байта (с адресом источника)  
Если адрес источника не используется, то он устанавливается в 0.

### Длина APDU

(Параметр, характерный для системы, устанавливающий максимальную длину APDU в системе). Максимальная длина APDU равна 253 (по умолчанию). Максимальная длина может быть уменьшена для системы.

Максимальная длина APDU для систем.

### Выбор стандартных ASDU Информация о процессе в направлении контроля

### Назначение идентификатора типа и причины передачи

(Параметр, характерный для станции).

ИДЕНТИФИКАТОР ТИПА	Причина передачи															
	1	2	3	4	5	6	7	8	9	10	11	12	13	20-36	37-41	44-47
<1> M_SP_NA_1			X											R		
<2> M_SP_TA_1																
<3> M_DP_NA_1																
<4> M_DP_TA_1																
<5> M_ST_NA_1																
<6> M_ST_TA_1																
<7> M_BO_NA_1																
<8> M_BO_TA_1																
<9> M_ME_NA_1																
<10> M_ME_TA_1																
<11> M_ME_NB_1			X											R		
<12> M_ME_TB_1																

Подп. и дата
Инв. № дубл.
Взам. инв. №
Подп. и дата
Инв. № подл.

Изм.	Лист	№ док.	Подпись	Дата
------	------	--------	---------	------

ЭНИП.411187.001 РЭ

Лист

47



ИДЕНТИФИКАТОР ТИПА		Причина передачи															
		1	2	3	4	5	6	7	8	9	10	11	12	13	20-36	37-41	44-47
<13>	M_ME_NC_1			X											R		
<14>	M_ME_TC_1																
<15>	M_IT_NA_1			X												R	
<16>	M_IT_TA_1																
<17>	M_EP_TA_1																
<18>	M_EP_TB_1																
<19>	M_EP_TC_1																
<20>	M_PS_NA_1																
<21>	M_ME_ND_1																
<30>	M_SP_TB_1			X													
<31>	M_DP_TB_1																
<32>	M_ST_TB_1																
<33>	M_BO_TB_1																
<34>	M_ME_TD_1																
<35>	M_ME_TE_1			X													
<36>	M_ME_TF_1			X													
<37>	M_ME_TF_1			X												R	
<38>	M_EP_TD_1																
<39>	M_IT_TB_1																
<40>	M_EP_TD_1																
<45>	C_SC_NA_1						R	R	R	R	R						R
<46>	C_DC_NA_1																
<47>	C_RC_NA_1																
<48>	C_SE_NA_1																
<49>	C_SE_NB_1																
<50>	C_SE_NC_1																
<51>	C_BO_NA_1																
<70>	M_EI_NA_1																
<100>	C_IC_NA_1						R	R	R	R	R						
<101>	C_CI_NA_1						R	R			R						
<102>	C_RD_NA_1					R											R
<103>	C_CS_NA_1						R	R									R
<104>	C_TS_NA_1																
<105>	C_RP_NA_1																
<106>	C_CD_NA_1																
<110>	P_ME_NA_1																
<111>	P_ME_NB_1																
<112>	P_ME_NC_1																
<113>	P_AC_NA_1																
<120>	F_FR_NA_1													X			
<121>	F_SR_NA_1													X			
<122>	F_SC_NA_1													X			
<123>	F_LS_NA_1													X			
<124>	F_AF_NA_1													X			
<125>	F_CG_NA_1													X			
<126>	F_DR_TA_1																

Инв. № подл.	Подп. и дата
	Инв. № дубл.
Инв. № подл.	Взам. инв. №
	Подп. и дата

## Обозначения:

Серые прямоугольники: опция не требуется.  
Черный прямоугольник: опция, не разрешенная в настоящем стандарте.  
Пустой прямоугольник: функция или ASDU не используется.

Маркировка Идентификатора типа/Причины передачи:

X - используется только в стандартном направлении;

R - используется только в обратном направлении;

B - используется в обоих направлениях.

## 6. Основные прикладные функции

### Инициализация станции

Удаленная инициализация

### Циклическая передача данных

Циклическая передача данных

### Процедура чтения

Процедура чтения

### Спорадическая передача

Спорадическая передача

### Дублированная передача объектов информации при спорадической причине передачи

(Параметр, характерный для станции; каждый тип информации маркируется знаком X, если оба типа – Type ID без метки времени и соответствующий Type ID с меткой времени – выдаются в ответ на одиночное спорадическое изменение в контролируемом объекте).

Следующие идентификаторы типов, вызванные одиночным изменением состояния объекта информации, могут передаваться последовательно. Индивидуальные адреса объектов информации, для которых возможна дублированная передача, определяются в проектной документации.

- Одноэлементная информация M\_SP\_NA\_1, M\_SP\_TA\_1, M\_SP\_TB\_1, M\_PS\_NA\_1
- Двухэлементная информация M\_DP\_NA\_1, M\_DP\_TA\_1, M\_DP\_TB\_1
- Информация о положении отпаяк M\_ST\_NA\_1, M\_ST\_TA\_1, M\_ST\_TB\_1
- Строка из 32 бит M\_BO\_NA\_1, M\_BO\_TA\_1, M\_BO\_TB\_1 (если определено для конкретного проекта, см. 7.2.1.1)
- Измеряемое значение, нормализованное M\_ME\_NA\_1, M\_ME\_TA\_1, M\_ME\_ND\_1, M\_ME\_TD\_1
- Измеряемое значение, масштабированное M\_ME\_NB\_1, M\_ME\_TB\_1, M\_ME\_TE\_1
- Измеряемое значение, короткий формат с плавающей запятой M\_ME\_NC\_1, M\_ME\_TC\_1, M\_ME\_TF\_1

### Опрос станции

- Общий
- Группа 1       – Группа 7       – Группа 13
- Группа 2       – Группа 8       – Группа 14
- Группа 3       – Группа 9       – Группа 15
- Группа 4       – Группа 10       – Группа 16
- Группа 5       – Группа 11       – Адреса объектов информации, принадлежащих каждой
- Группа 6       – Группа 12      группе, должны быть приведены в отдельной таблице

### Синхронизация времени

– Синхронизация времени

Подп. и дата	Инв. № дубл.	Взам. инв. №	Подп. и дата	Инв. № подл.	Изм.	Лист	№ док.	Подпись	Дата	ЭНИП.411187.001 РЭ	Лист
											49

**6.8. Передача команд**

- Прямая передача команд
- Прямая передача команд уставки
- Передача команд с предварительным выбором
- Передача команд уставки с предварительным выбором
- Использование C\_SE\_ACTTERM
- Нет дополнительного определения длительности выходного импульса
- Короткий импульс (длительность 1 сек.)
- Длинный импульс (длительность 2 сек.)
- Постоянный выход (длительность 255 сек.)

**Передача интегральных сумм**

- Режим А: Местная фиксация со спорадической передачей
- Режим В: Местная фиксация с опросом счетчика
- Режим С: Фиксация и передача при помощи команд опроса счетчика
- Режим D: Фиксация командой опроса счетчика, фиксированные значения сообщаются спорадически
- Считывание счетчика
- Фиксация счетчика без сброса
- Фиксация счетчика со сбросом
- Сброс счетчика
- Общий запрос счетчиков
- Запрос счетчиков группы 1
- Запрос счетчиков группы 2
- Запрос счетчиков группы 3
- Запрос счетчиков группы 4

**Загрузка параметра**

- Пороговое значение величины
- Коэффициент сглаживания
- Нижний предел для передачи значений измеряемой величины
- Верхний предел для передачи значений измеряемой величины

**Активация параметра**

- Активация/деактивация постоянной циклической или периодической передачи адресованных объектов

**Процедура тестирования**

- Процедура тестирования

**Пересылка файлов**

Пересылка файлов в направлении контроля

- Прозрачный файл
- Передача данных о повреждениях от аппаратуры защиты
- Передача последовательности событий
- Передача последовательности регистрируемых аналоговых величин

**Пересылка файлов в направлении управления**

- Прозрачный файл

**Фоновое сканирование**

- Фоновое сканирование

**Получение задержки передачи**

Инв. № подл.	Подп. и дата	Инв. № дубл.	Взам. инв. №	Подп. и дата	ЭНИП.411187.001 РЭ					Лист
										50
Изм.	Лист	№ док.	Подпись	Дата						

■ Получение задержки передачи

**Определение таймаутов**

Параметр	Значение по умолчанию	Примечания	Выбранное значение
$t_0$	30 с	Таймаут при установлении соединения	
$t_1$	15 с	Таймаут при отправке или тестировании APDU	15
$t_2$	10 с	Таймаут для подтверждения в случае отсутствия сообщения с данными $t_2 < t_1$	10
$t_3$	20 с	Таймаут для отправки блоков тестирования в случае долгого простоя	20

Максимальный диапазон значений для всех таймаутов равен: от 1 до 255 секунд с точностью 1 с.

Максимальное число  $k$  неподтвержденных APDU формата I и последних подтверждающих APDU ( $w$ ):

Параметр	Значение по умолчанию	Примечания
$K$	12 APDU	Максимальная разность переменной состояния передачи и номера последнего подтвержденного APDU
$W$	1 APDU	Последнее подтверждение после приема $w$ APDU формата I

Параметры  $K$  и  $W$  не подлежат изменению.

**Номер порта**

Параметр	Значение	Примечания
Номер порта	2404	Не подлежит изменению

Инь. № подл.	Подп. и дата
Взам. инв. №	Инь. № дубл.
Подп. и дата	Подп. и дата

Изм.	Лист	№ док.	Подпись	Дата	ЭНИП.411187.001 РЭ	Лист
						51

**Перечень элементов информации (канал 1, канал 2, канал 3)**

Наименование параметра	Адрес элемента информации ( <b>настраиваемый, значения по умолчанию</b> )	ASDU масштаб/с плав. запятой *	Условное время передачи параметра (настраиваемое, кратно 0,2 сек, значения по умолчанию)	Адаптивный алгоритм (значение абсолютного изменения задается в единицах, настраиваемых и кратных значениям приведенным ниже)
<b>"Быстрые" значения</b>				
Дискретный вход 1 (TC1)	1	30	10	-
Дискретный вход 1 (TC2)	2	30	10	-
Дискретный вход 1 (TC3)	3	30	10	-
Дискретный вход 1 (TC4)	4	30	10	-
Дискретный вход 1 (TC5)	5	30	10	-
Дискретный вход 1 (TC6)	6	30	10	-
Дискретный вход 1 (TC7)	7	30	10	-
Дискретный вход 1 (TC8)	8	30	10	-
Дискретный выход 1 (TU1)	9	30	10	-
Дискретный выход 1 (TU2)	10	30	10	-
Дискретный выход 1 (TU3)	11	30	10	-
Дискретный выход 1 (TU4)	12	30	10	-
Дискретный выход 1 (TU5)	13	30	10	-
Дискретный выход 1 (TU6)	14	30	10	-
Дискретный выход 1 (TU7)	15	30	10	-
Дискретный выход 1 (TU8)	16	30	10	-
U <sub>осн.г.г.рм.</sub> А	513	35/36	10	0,01 В
U <sub>осн.г.г.рм.</sub> В	514	35/36	10	0,01 В
U <sub>осн.г.г.рм.</sub> С	515	35/36	10	0,01 В
I <sub>осн.г.г.рм.</sub> А	516	35/36	10	0,001 А
I <sub>осн.г.г.рм.</sub> В	517	35/36	10	0,001 А
I <sub>осн.г.г.рм.</sub> С	518	35/36	10	0,001 А
S <sub>осн.г.г.рм.</sub> А	519	35/36	10	0,1 В·А
S <sub>осн.г.г.рм.</sub> В	520	35/36	10	0,1 В·А
S <sub>осн.г.г.рм.</sub> С	521	35/36	10	0,1 В·А
U <sub>действ.зн.</sub> А	522	35/36	10	0,01 В
U <sub>действ.зн.</sub> В	523	35/36	10	0,01 В
U <sub>действ.зн.</sub> С	524	35/36	10	0,01 В
I <sub>действ.зн.</sub> А	525	35/36	10	0,001 А
I <sub>действ.зн.</sub> В	526	35/36	10	0,001 А
I <sub>действ.зн.</sub> С	527	35/36	10	0,001 А
S <sub>действ.зн.</sub> А	528	35/36	10	0,1 В·А
S <sub>действ.зн.</sub> В	529	35/36	10	0,1 В·А
S <sub>действ.зн.</sub> С	530	35/36	10	0,1 В·А
P <sub>осн.г.г.рм.</sub> А	531	35/36	10	0,1 Вт
P <sub>осн.г.г.рм.</sub> В	532	35/36	10	0,1 Вт
P <sub>осн.г.г.рм.</sub> С	533	35/36	10	0,1 Вт
Q <sub>осн.г.г.рм.</sub> А	534	35/36	10	0,1 Вар
Q <sub>осн.г.г.рм.</sub> В	535	35/36	10	0,1 Вар
Q <sub>осн.г.г.рм.</sub> С	536	35/36	10	0,1 Вар
P <sub>действ.зн.</sub> А	537	35/36	10	0,1 Вт
P <sub>действ.зн.</sub> В	538	35/36	10	0,1 Вт
P <sub>действ.зн.</sub> С	539	35/36	10	0,1 Вт
Q <sub>действ.зн.</sub> А	540	35/36	10	0,1 Вар
Q <sub>действ.зн.</sub> В	541	35/36	10	0,1 Вар
Q <sub>действ.зн.</sub> С	542	35/36	10	0,1 Вар
Частота	543	35/36	10	0,001 Гц
U <sub>действ.зн.</sub> АВ	544	35/36	10	0,01 В
U <sub>действ.зн.</sub> АС	545	35/36	10	0,01 В
U <sub>действ.зн.</sub> ВС	546	35/36	10	0,01 В
P <sub>действ.зн.</sub>	547	35/36	10	0,01 В

Подп. и дата

Инв. № дубл.

Взам. инв. №

Подп. и дата

Инв. № подл.

Изм.	Лист	№ док.	Подпись	Дата
------	------	--------	---------	------

ЭНИП.411187.001 РЭ

Наименование параметра	Адрес элемента информации ( <b>настраиваемый, значения по умолчанию</b> )	ASDU масшт/с плав. запятой *	Условное время передачи параметра (настраиваемое, кратно 0,2 сек, значения по умолчанию)	Адаптивный алгоритм (значение абсолютного изменения задается в единицах, настраиваемых и кратных значениям приведенным ниже)
Q <sub>действ.зн.</sub>	548	35/36	10	0,1 Вт
P <sub>осн.гарм.</sub>	549	35/36	10	0,1 Вар
Q <sub>осн.гарм.</sub>	550	35/36	10	0,1 Вт
S <sub>действ.зн.</sub>	551	35/36	10	0,1 Вар
S <sub>осн.гарм.</sub>	552	35/36	10	0,1 В·А
U <sub>осн.гарм. средн.ф.</sub>	553	35/36	10	0,01 В
I <sub>осн.гарм. средн.</sub>	554	35/36	10	0,001 А
U <sub>действ.зн. средн.ф.</sub>	555	35/36	10	0,01 В
I <sub>действ.зн. средн.</sub>	556	35/36	10	0,001 А
U <sub>действ.зн. средн.лин.</sub>	557	35/36	10	0,01 В
Cos(φ) фаза А	558	35/36	10	0,001
Cos(φ) фаза В	559	35/36	10	0,001
Cos(φ) фаза С	560	35/36	10	0,001
Cos(φ)	561	35/36	10	0,001
Температура ЭНИП-2	562	35/36	10	0,01 °С
Энергия активная потребленная	1025	37	16	0,1 Вт/ч
Энергия активная отпущенная	1026	37	16	0,1 Вт/ч
Энергия реакт потребленная	1027	37	16	0,1 Вар/ч
Энергия реакт отпущенная	1028	37	16	0,1 Вар/ч
Приращение энергии активной потр.	1029	37	102,4	0,1 Вт
Приращение энергии активной отп.	1030	37	102,4	0,1 Вт
Приращение энергии реактивной потр.	1031	37	102,4	0,1 Вар
Приращение энергии реактивной отп.	1032	37	102,4	0,1 Вар
"Усредненные" значения (интегрированные за 256 мс)				
U <sub>осн.гарм. А</sub>	1537	35/36	20	0,01 В
U <sub>осн.гарм. В</sub>	1538	35/36	20	0,01 В
U <sub>осн.гарм. С</sub>	1539	35/36	20	0,01 В
I <sub>осн.гарм. А</sub>	1540	35/36	20	0,001 А
I <sub>осн.гарм. В</sub>	1541	35/36	20	0,001 А
I <sub>осн.гарм. С</sub>	1542	35/36	20	0,001 А
S <sub>осн.гарм. А</sub>	1543	35/36	20	0,1 В·А
S <sub>осн.гарм. В</sub>	1544	35/36	20	0,1 В·А
S <sub>осн.гарм. С</sub>	1545	35/36	20	0,1 В·А
U <sub>действ.зн. А</sub>	1546	35/36	20	0,01 В
U <sub>действ.зн. В</sub>	1547	35/36	20	0,01 В
U <sub>действ.зн. С</sub>	1548	35/36	20	0,01 В
I <sub>действ.зн. А</sub>	1549	35/36	20	0,001 А
I <sub>действ.зн. В</sub>	1550	35/36	20	0,001 А
I <sub>действ.зн. С</sub>	1551	35/36	20	0,001 А
S <sub>действ.зн. А</sub>	1552	35/36	20	0,1 В·А
S <sub>действ.зн. В</sub>	1553	35/36	20	0,1 В·А
S <sub>действ.зн. С</sub>	1554	35/36	20	0,1 В·А
P <sub>осн.гарм. А</sub>	1555	35/36	20	0,1 Вт
P <sub>осн.гарм. В</sub>	1556	35/36	20	0,1 Вт
P <sub>осн.гарм. С</sub>	1557	35/36	20	0,1 Вт
Q <sub>осн.гарм. А</sub>	1558	35/36	20	0,1 Вар
Q <sub>осн.гарм. В</sub>	1559	35/36	20	0,1 Вар
Q <sub>осн.гарм. С</sub>	1560	35/36	20	0,1 Вар
P <sub>действ.зн. А</sub>	1561	35/36	20	0,1 Вт
P <sub>действ.зн. В</sub>	1562	35/36	20	0,1 Вт
P <sub>действ.зн. С</sub>	1563	35/36	20	0,1 Вт
Q <sub>действ.зн. А</sub>	1564	35/36	20	0,1 Вар

Инв. № подл.	Взам. инв. №	Инв. № дубл.	Подп. и дата

Изм.	Лист	№ док.	Подпись	Дата	ЭНИП.411187.001 РЭ	Лист 53
------	------	--------	---------	------	--------------------	------------

Наименование параметра	Адрес элемента информации ( <b>настраиваемый, значения по умолчанию</b> )	ASDU масшт/с плав. запятой *	Условное время передачи параметра (настраиваемое, кратно 0,2 сек, значения по умолчанию)	Адаптивный алгоритм (значение абсолютного изменения задается в единицах, настраиваемых и кратных значениям приведенным ниже)
Q <sub>действ.зн.</sub> В	1565	35/36	20	0,1 Вар
Q <sub>действ.зн.</sub> С	1566	35/36	20	0,1 Вар
Частота	1567	35/36	20	0,001 Гц
U <sub>действ.зн.</sub> АВ	1568	35/36	20	0,01 В
U <sub>действ.зн.</sub> АС	1569	35/36	20	0,01 В
U <sub>действ.зн.</sub> ВС	1570	35/36	20	0,01 В
P <sub>действ.зн.</sub>	1571	35/36	20	0,1 Вт
Q <sub>действ.зн.</sub>	1572	35/36	20	0,1 Вар
P <sub>осн.гарм.</sub>	1573	35/36	20	0,1 Вт
Q <sub>осн.гарм.</sub>	1574	35/36	20	0,1 Вар
S <sub>действ.зн.</sub>	1575	35/36	20	0,1 В·А
S <sub>осн.гарм.</sub>	1576	35/36	20	0,1 В·А
U <sub>осн.гарм. средн</sub>	1577	35/36	20	0,01 В
I <sub>осн.гарм. средн</sub>	1578	35/36	20	0,001 А
U <sub>действ.зн. средн</sub>	1579	35/36	20	0,01 В
I <sub>действ.зн. средн</sub>	1580	35/36	20	0,001 А
U <sub>действ.зн.лин. средн</sub>	1581	35/36	20	0,01 В
Cos(φ) фаза А	1582	35/36	20	0,001
Cos(φ) фаза В	1583	35/36	20	0,001
Cos(φ) фаза С	1584	35/36	20	0,001
Cos(φ) среднее зн.	1585	35/36	20	0,001
Зафиксированные "быстрые" значения				
Дискретный вход 1 (TC1)	2049	30	6	-
Дискретный вход 1 (TC2)	2050	30	6	-
Дискретный вход 1 (TC3)	2051	30	6	-
Дискретный вход 1 (TC4)	2052	30	6	-
Дискретный вход 1 (TC5)	2053	30	6	-
Дискретный вход 1 (TC6)	2054	30	6	-
Дискретный вход 1 (TC7)	2055	30	6	-
Дискретный вход 1 (TC8)	2056	30	6	-
Дискретный выход 1 (TU1)	2057	30	6	-
Дискретный выход 1 (TU2)	2058	30	6	-
Дискретный выход 1 (TU3)	2059	30	6	-
Дискретный выход 1 (TU4)	2060	30	6	-
Дискретный выход 1 (TU5)	2061	30	6	-
Дискретный выход 1 (TU6)	2062	30	6	-
Дискретный выход 1 (TU7)	2063	30	6	-
Дискретный выход 1 (TU8)	2064	30	6	-
U <sub>осн.гарм.</sub> А	2561	35/36	6	-
U <sub>осн.гарм.</sub> В	2562	35/36	6	-
U <sub>осн.гарм.</sub> С	2563	35/36	6	-
I <sub>осн.гарм.</sub> А	2564	35/36	6	-
I <sub>осн.гарм.</sub> В	2565	35/36	6	-
I <sub>осн.гарм.</sub> С	2566	35/36	6	-
S <sub>осн.гарм.</sub> А	2567	35/36	6	-
S <sub>осн.гарм.</sub> В	2568	35/36	6	-
S <sub>осн.гарм.</sub> С	2569	35/36	6	-
U <sub>действ.зн.</sub> А	2570	35/36	6	-
U <sub>действ.зн.</sub> В	2571	35/36	6	-
U <sub>действ.зн.</sub> С	2572	35/36	6	-
I <sub>действ.зн.</sub> А	2573	35/36	6	-
I <sub>действ.зн.</sub> В	2574	35/36	6	-
I <sub>действ.зн.</sub> С	2575	35/36	6	-

Инв. № дубл.	Подп. и дата	
Взам. инв. №	Подп. и дата	
Инв. № подл.	Подп. и дата	

					<b>ЭНИП.411187.001 РЭ</b>	Лист
						54
Изм.	Лист	№ док.	Подпись	Дата		

Наименование параметра	Адрес элемента информации ( <b>настраиваемый, значения по умолчанию</b> )	ASDU масшт/с плав. запятой *	Условное время передачи параметра (настраиваемое, кратно 0,2 сек, значения по умолчанию)	Адаптивный алгоритм (значение абсолютного изменения задается в единицах, настраиваемых и кратных значениям приведенным ниже)
S <sub>действ.зн.</sub> А	2576	35/36	6	-
S <sub>действ.зн.</sub> В	2577	35/36	6	-
S <sub>действ.зн.</sub> С	2578	35/36	6	-
P <sub>осн.гарм.</sub> А	2579	35/36	6	-
P <sub>осн.гарм.</sub> В	2580	35/36	6	-
P <sub>осн.гарм.</sub> С	2581	35/36	6	-
Q <sub>осн.гарм.</sub> А	2582	35/36	6	-
Q <sub>осн.гарм.</sub> В	2583	35/36	6	-
Q <sub>осн.гарм.</sub> С	2584	35/36	6	-
P <sub>действ.зн.</sub> А	2585	35/36	6	-
P <sub>действ.зн.</sub> В	2586	35/36	6	-
P <sub>действ.зн.</sub> С	2587	35/36	6	-
Q <sub>действ.зн.</sub> А	2588	35/36	6	-
Q <sub>действ.зн.</sub> В	2589	35/36	6	-
Q <sub>действ.зн.</sub> С	2590	35/36	6	-
Частота	2591	35/36	6	-
U <sub>действ.зн.</sub> АВ	2592	35/36	6	-
U <sub>действ.зн.</sub> АС	2593	35/36	6	-
U <sub>действ.зн.</sub> ВС	2594	35/36	6	-
P <sub>действ.зн.</sub>	2595	35/36	6	-
Q <sub>действ.зн.</sub>	2596	35/36	6	-
P <sub>осн.гарм.</sub>	2597	35/36	6	-
Q <sub>осн.гарм.</sub>	2598	35/36	6	-
S <sub>действ.зн.</sub>	2599	35/36	6	-
S <sub>осн.гарм.</sub>	2600	35/36	6	-
U <sub>осн.гарм. средн</sub>	2601	35/36	6	-
I <sub>осн.гарм. средн</sub>	2602	35/36	6	-
U <sub>действ.зн. средн</sub>	2603	35/36	6	-
I <sub>действ.зн. средн</sub>	2604	35/36	6	-
U <sub>действ.зн.лин. средн</sub>	2605	35/36	6	-
Cos(φ) фаза А	2606	35/36	6	-
Cos(φ) фаза В	2607	35/36	6	-
Cos(φ) фаза С	2608	35/36	6	-
Cos(φ) среднее зн.	2609	35/36	6	-
Температура ЭНИП-2	2610	35/36	6	-
Энергия акт потр.	3073	37	5	-
Энергия акт отп.	3074	37	5	-
Энергия реакт потр.	3075	37	5	-
Энергия реакт отп.	3076	37	5	-
Приращение энергии акт. потр.	3077	37	102,4	-
Приращение энергии акт. отп.	3078	37	102,4	-
Приращение энергии реакт. потр.	3079	37	102,4	-
Приращение энергии реакт. отп.	3080	37	102,4	-
Зафиксированные "усредненные" значения (интегрированные за 256 мс)				
U <sub>осн.гарм.</sub> А	3585	35/36	7	-
U <sub>осн.гарм.</sub> В	3586	35/36	7	-
U <sub>осн.гарм.</sub> С	3587	35/36	7	-
I <sub>осн.гарм.</sub> А	3588	35/36	7	-
I <sub>осн.гарм.</sub> В	3589	35/36	7	-
I <sub>осн.гарм.</sub> С	3590	35/36	7	-
S <sub>осн.гарм.</sub> А	3591	35/36	7	-
S <sub>осн.гарм.</sub> В	3592	35/36	7	-
S <sub>осн.гарм.</sub> С	3593	35/36	7	-

Инв. № дубл.	Подп. и дата
	Инв. № дубл.
Взам. инв. №	Подп. и дата
	Взам. инв. №
Инв. № подл.	Подп. и дата
	Инв. № подл.



Наименование параметра	Адрес элемента информации ( <b>настраиваемый, значения по умолчанию</b> )	ASDU масшт/с плав. запятой *	Условное время передачи параметра (настраиваемое, кратно 0,2 сек, значения по умолчанию)	Адаптивный алгоритм (значение абсолютного изменения задается в единицах, настраиваемых и кратных значениям приведенным ниже)
U <sub>действ.зн.</sub> А	3594	35/36	7	-
U <sub>действ.зн.</sub> В	3595	35/36	7	-
U <sub>действ.зн.</sub> С	3596	35/36	7	-
I <sub>действ.зн.</sub> А	3597	35/36	7	-
I <sub>действ.зн.</sub> В	3598	35/36	7	-
I <sub>действ.зн.</sub> С	3599	35/36	7	-
S <sub>действ.зн.</sub> А	3600	35/36	7	-
S <sub>действ.зн.</sub> В	3601	35/36	7	-
S <sub>действ.зн.</sub> С	3602	35/36	7	-
P <sub>осн.гарм.</sub> А	3603	35/36	7	-
P <sub>осн.гарм.</sub> В	3604	35/36	7	-
P <sub>осн.гарм.</sub> С	3605	35/36	7	-
Q <sub>осн.гарм.</sub> А	3606	35/36	7	-
Q <sub>осн.гарм.</sub> В	3607	35/36	7	-
Q <sub>осн.гарм.</sub> С	3608	35/36	7	-
R <sub>действ.зн.</sub> А	3609	35/36	7	-
R <sub>действ.зн.</sub> В	3610	35/36	7	-
R <sub>действ.зн.</sub> С	3611	35/36	7	-
Q <sub>действ.зн.</sub> А	3612	35/36	7	-
Q <sub>действ.зн.</sub> В	3613	35/36	7	-
Q <sub>действ.зн.</sub> С	3614	35/36	7	-
Частота	3615	35/36	7	-
U <sub>действ.зн.</sub> АВ	3616	35/36	7	-
U <sub>действ.зн.</sub> АС	3617	35/36	7	-
U <sub>действ.зн.</sub> ВС	3618	35/36	7	-
R <sub>действ.зн.</sub>	3619	35/36	7	-
Q <sub>действ.зн.</sub>	3620	35/36	7	-
P <sub>осн.гарм.</sub>	3621	35/36	7	-
Q <sub>осн.гарм.</sub>	3622	35/36	7	-
S <sub>действ.зн.</sub>	3623	35/36	7	-
S <sub>осн.гарм.</sub>	3624	35/36	7	-
U <sub>осн.гарм. средн</sub>	3625	35/36	7	-
I <sub>осн.гарм. средн</sub>	3626	35/36	7	-
U <sub>действ.зн. средн</sub>	3627	35/36	7	-
I <sub>действ.зн. средн</sub>	3628	35/36	7	-
U <sub>действ.зн.лин. средн</sub>	3629	35/36	7	-
Cos(φ) фаза А	3630	35/36	7	-
Cos(φ) фаза В	3631	35/36	7	-
Cos(φ) фаза С	3632	35/36	7	-
Cos(φ)	3633	35/36	7	-

\* Параметры указанные в таблице как «с плав. запятой» могут передаваться в формате с плавающей запятой одинарной точности (float) стандарта IEEE 754.

Инв. № дубл.	Взам. инв. №	Подп. и дата	Инв. № подл.	

Изм.	Лист	№ док.	Подпись	Дата	ЭНИП.411187.001 РЭ	Лист
						56

## ПРИЛОЖЕНИЕ В. Протокол обмена данными ЭНИП-2 Modbus RTU

- ⚠ Реализация протокола Modbus RTU для Порт 1, Порт 2 и Порта 3 различается – Порт 1 и Порт 2 имеют возможность гибкой настройки адресации регистров, Порт 3 – адресация фиксирована и не изменяется.

### Общие сведения

При использовании RTU-режима каждый байт сообщения содержит два 4-х битных шестнадцатеричных числа.

Каждое сообщение передается непрерывным потоком.

Формат каждого байта в RTU-режиме:

Система кодировки: 8-ми битная двоичная, шестнадцатеричная 0 - 9, A – F

Две шестнадцатеричные цифры содержатся в каждом 8-ми битном байте сообщения.

Назначение бит:

1 стартовый бит

8 бит данных, младшим значащим разрядом вперед

нет бита паритета (parity none)

1 стоповый бит, если есть паритет; 2 стоповых бита, если нет паритета

Контрольная сумма: Cyclical Redundancy Check (CRC)

### Содержание сообщения

Сообщение начинается с интервала тишины равного времени передачи 3.5 символов при данной скорости передачи в сети. Первым полем передается адрес устройства.

Вслед за последним передаваемым символом также следует интервал тишины продолжительностью не менее 3.5 символов. Новое сообщение должно начинаться не раньше этого интервала.

Таким образом, если новое сообщение начнется раньше интервала длительностью 3.5 символа, принимающее устройство воспримет его как продолжение предыдущего сообщения.

В этом случае устанавливается ошибка, так как будет несовпадение контрольных сумм.

Типичный фрейм сообщения:

Старт	Адрес	Функция	Данные	CRC	Конец
T1-T2-T3-T4	8 бит	8 бит	N x 8 бит	16 бит	T1-T2-T3-T4

### Адресное поле

Адресное поле фрейма содержит 8 бит. Допустимый адрес передачи находится в диапазоне 0 - 247. Каждому подчиненному устройству присваивается адрес в пределах от 1 до 247.

Адрес 0 используется для широковещательной передачи, его распознает каждое устройство. Когда MODBUS протокол используется на более высоком уровне сети, широковещательная передача может не поддерживаться или может быть реализована другими методами.

### Поле функции

Поле функции фрейма содержит 8 бит. Диапазон числа от 1 до 255.

Когда подчиненный отвечает главному, он использует поле кода функции для фиксации ошибки. В случае нормального ответа подчиненный повторяет оригинальный код функции.

### Поле данных

Подп. и дата
Инв. № дубл.
Взам. инв. №
Подп. и дата
Инв. № подл.

					ЭНИП.411187.001 РЭ	Лист
Изм.	Лист	№ док.	Подпись	Дата		57

Поле данных в сообщении от главного к подчиненному содержит дополнительную информацию, которая необходима подчиненному для выполнения указанной функции. Оно может содержать адреса регистров или выходов, их количество, счетчик передаваемых байтов данных.

**Контрольная сумма**

Поле контрольной суммы содержит 16-ти битовую величину. Контрольная сумма является результатом вычисления Cyclical Redundancy Check (CRC), сделанного над содержимым сообщения.

CRC добавляется к сообщению последним полем младшим байтом вперед.

**Формат передачи символов**

Передача символов идет младшим битом вперед:

- RTU фрейм без контроля четности

старт	1	2	3	4	5	6	7	8	стоп	стоп
-------	---	---	---	---	---	---	---	---	------	------

**Метод контроля ошибок.**

MODBUS сеть использует в данной реализации один метод контроля ошибок: контрольная сумма. Проверка генерируются в головном устройстве. Подчиненное устройство проверяет каждый байт и все сообщение в процессе приема. Если подчиненный обнаружил ошибку передачи, то он не формирует ответ главному. В случае отсутствия ошибок приёма данных подчинённое устройство (преобразователь) начинает передачу не позднее 25 мс от момента завершения приёма данных от головного устройства.

*Контрольная сумма CRC:*

Контрольная сумма CRC состоит из двух байт. Контрольная сумма вычисляется передающим устройством и добавляется в конец сообщения. Принимающее устройство вычисляет контрольную сумму в процессе приема и сравнивает ее с полем CRC принятого сообщения.

Счетчик контрольной суммы предварительно инициализируется числом FFFF hex. Только восемь бит данных используются для вычисления контрольной суммы CRC. Старт и стоп биты, бит паритета, если он используется, не учитываются в контрольной сумме.

Во время генерации CRC каждый байт сообщения складывается по ИСКЛЮЧАЮЩЕМУ ИЛИ с текущим содержимым регистра контрольной суммы. Результат сдвигается в направлении младшего бита, с заполнением нулем старшего бита. Если младший бит равен 1, то производится ИСКЛЮЧАЮЩЕЕ ИЛИ содержимого регистра контрольной суммы и определенного числа. Если младший бит равен 0, то ИСКЛЮЧАЮЩЕЕ ИЛИ не делается.

Процесс сдвига повторяется восемь раз. После последнего (восьмого) сдвига, следующий байт складывается с текущей величиной регистра контрольной суммы, и процесс сдвига повторяется восемь раз как описано выше. Конечное содержание регистра и есть контрольная сумма CRC.

Алгоритм генерации CRC:

- 1) 16-ти битный регистр загружается числом FFFF hex (все 1), и используется далее как регистр CRC.
- 2) Первый байт сообщения складывается по ИСКЛЮЧАЮЩЕМУ ИЛИ с содержимым регистра CRC. Результат помещается в регистр CRC.
- 3) Регистр CRC сдвигается вправо (в направлении младшего бита) на 1 бит, старший бит заполняется 0.
- 4) Если младший бит 0: повторяется шаг 3 (сдвиг).

Если младший бит 1: делается операция ИСКЛЮЧАЮЩЕЕ ИЛИ регистра CRC и полиномиального числа A001 hex.

Инв. № подл.	Подп. и дата
	Инв. № дубл.
	Взам. инв. №
Подп. и дата	Инв. № дубл.
	Подп. и дата

					ЭНИП.411187.001 РЭ	Лист 58
Изм.	Лист	№ док.	Подпись	Дата		

5) Шаги 3 и 4 повторяются восемь раз.

6) Повторяются шаги со второго по пятый для следующего байта сообщения. Это повторяется до тех пор, пока все байты сообщения не будут обработаны.

7) Финальное содержание регистра CRC и есть контрольная сумма.

Размещение CRC в сообщении:

При передаче 16 бит контрольной суммы CRC в сообщении, сначала передается младший байт, затем старший. Пример сообщения для значения CRC равной 1241 hex:

Адрес	Функция	Счетчик байт	Байт	Байт	Байт	Байт	Мл. CRC	Ст. CRC
							41	12

### Поддерживаемые функции

Код функции	Описание
01	Чтение значений из нескольких регистров флагов ( <i>Read Coil Status</i> )
02	Чтение дискретных входов
03	Чтение значений из нескольких регистров хранения ( <i>Read Holding Registers</i> )
05	Запись значения одного флага ( <i>Force Single Coil</i> ) - Установка дискретных выходов (только для ТУ1 и ТУ2)
10 – поддержка только для Порта 3 в режиме «циклический» Modbus	Запись значений в несколько регистров хранения ( <i>Preset Multiple Registers</i> )

#### 1. Чтение значений из нескольких регистров флагов

Код 0x01

##### Кадр запроса

Функция позволяет пользователю получить статус (1/0) регистров флагов. Широковещательный режим не поддерживается. Помимо полей адреса и функции, сообщение требует, чтобы информационное поле содержало логический адрес первого регистра флагов и число регистров флагов, статус которых необходимо получить.

Адрес	Функция	Старший байт адреса первой ячейки	Младший байт адреса первой ячейки	Старший байт числа ячеек	Младший байт числа ячеек	CRC

##### Кадр ответа

Данные в поле данных упакованы один бит на каждую ячейку. Ответное сообщение включает адрес, код функции, число байт в поле данных, данные и контрольную сумму. Младший значащий бит первого байта поля данных содержит первый адресуемый регистр флагов, за которым следуют остальные. Если число регистров не кратно 8-ми, то остальные биты заполняются нулями в порядке от старших битов к младшим. Например, статус некоторых регистров флагов равен 0xBA = 1011 1010. Читая слева направо, видим, регистры 8, 6, 5, 4 и 2 установлены. Остальные данные разбираются так же. Так как запрос обслуживается в конце рабочего цикла прибора, то данные в ответном сообщении отражают состояние регистров на тот момент. Поля адреса и функции содержат аналогичную информацию, что и в кадре запроса.

Подп. и дата
Инв. № дубл.
Взам. инв. №
Подп. и дата
Инв. № подл.

					ЭНИП.411187.001 РЭ	Лист 59
Изм.	Лист	№ док.	Подпись	Дата		

Адрес	Функция	Количество байт в поле данных	Статус регистров флагов	...	Статус регистров флагов	CRC
-------	---------	-------------------------------	-------------------------	-----	-------------------------	-----

## 2. Чтение дискретных входов

**Код функции 0x02**

### Кадр запроса.

Данная функция позволяет пользователю получить состояние (ВКЛ/ВЫКЛ) входных дискретных входов адресуемого устройства. Широковещательный запрос не поддерживается. В дополнение к адресу адресуемого устройства и номеру функции, запрос требует, чтобы информационное поле содержало начальный адрес и количество требуемых линий.

Адрес	Функция	Старший байт номера первой требуемой ячейки	Младший байт номера первой требуемой ячейки	Старший байт количество требуемых ячеек	Младший байт количество требуемых ячеек	CRC
-------	---------	---	---	---	---	-----

### Кадр ответа.

Ответное сообщение включает адрес устройства, код функции, количество байт данных, данные и поле контрольной суммы. Данные упакованы по биту на каждый вход (1 = ON, 0 = OFF). Младший бит первого байта содержит значение первого адресуемого входа, за которым следуют остальные. Например, если статус входов равен 0x34=0011 0100, то читая слева направо, видим, что входы 6, 5 и 3 в состоянии ON. Если количество запрошенных входов не кратно 8, то остальные биты заполняются нулями. Так как адресуемое устройство обслуживает запрос в конце рабочего цикла, данные в ответе отражают состояние входов на данный момент.

Адрес	Функция	Количество байт данных	Дискретные входы	...	Дискретные входы	CRC
-------	---------	------------------------	------------------	-----	------------------	-----

## 3. Чтение регистров

**Код 0x03**

### Кадр запроса

Данная функция позволяет получить двоичное содержимое 16-ти разрядных регистров. Адресация позволяет получить за каждый запрос до 125 регистров. Однако, некоторые устройства имеют ограничение на максимальное количество регистров, получаемых за один запрос. Широковещательный режим не допускается.

Адрес	Функция	Номер первого регистра		Число регистров для чтения (N)		CRC
		Старший байт	Младший байт	Старший байт	Младший байт	

### Кадр ответа

В ответе посылается адрес, код выполненной функции и информационное поле. Информационное поле содержит 2 байта, описывающих количество возвращаемых байт данных. Длина каждого регистра данных – 2 байта. Первый байт данных в посылке является старшим байтом регистра, второй – младшим. Данные в ответе отражают содержимое регистров в данный момент.

Подп. и дата
Инв. № дубл.
Взам. инв. №
Подп. и дата
Инв. № подл.

					ЭНИП.411187.001 РЭ	Лист
Изм.	Лист	№ док.	Подпись	Дата		60

Адрес	Функция	Количество байт данных	Старший байт регистра...	Младший байт регистра...	...	Старший байт регистра ...	Младший байт регистра...	CRC
-------	---------	------------------------	--------------------------	--------------------------	-----	---------------------------	--------------------------	-----

#### 4. Запись флага

Код 0x05

##### Кадр запроса.

Это сообщение модифицирует одну логическую ячейку (**флаг**). Ячейки нумеруются с нуля (ячейка 1 = 0, ячейка 2 = 1 и т.д.). Число 65280 (FF00H) устанавливает ячейку в 1, а число 0 – в 0. Другие числа не влияют на содержимое ячейки. Данная функция может использоваться в широковещательном режиме.

Адрес	Функция	Старший байт адреса ячейки	Младший байт адреса ячейки	Индикатор установки или сброса ячейки (FF или 0)	Всегда 0	CRC
-------	---------	----------------------------	----------------------------	--	----------	-----

##### Кадр ответа.

Кадр ответа при успешной записи полностью совпадает с кадром запроса.

#### 5. Запись нескольких регистров

Код функции 0x10

##### Кадр запроса.

Данное сообщение меняет содержимое любого регистра опрашиваемого устройства. Сообщение позволяет записывать регистры, при этом неиспользуемые старшие биты адреса регистра должны заполняться нулями. Если используется адрес устройства равный 0, то содержимое поля данных записывается во все устройства, подключенные к шине (широковещательный режим). В поле данных необходимо указывать сначала старший байт записываемого данного, а затем младший. После этого аналогично указывается следующие записываемые данные.

Адрес	Функция	Старший байт адреса первого регистра	Младший байт адреса первого регистра	Количество регистров	Количество байт в поле данных	Поле данных	CRC
-------	---------	--------------------------------------	--------------------------------------	----------------------	-------------------------------	-------------	-----

##### Кадр ответа.

Нормальное ответное сообщение возвращает адрес устройства, функцию, адрес первого регистра и количество записанных регистров.

Адрес	Функция	Старший байт адреса первого регистра	Младший байт адреса первого регистра	Старший байт количества регистров	Младший байт количества регистров	CRC
-------	---------	--------------------------------------	--------------------------------------	-----------------------------------	-----------------------------------	-----

##### Адресация регистров

Порт 1, Порт 2 (настраиваются отдельно и независимы друг от друга)

Подп. и дата
Инв. № дубл.
Взам. инв. №
Подп. и дата
Инв. № подл.

								Лист
								61
Изм.	Лист	№ док.	Подпись	Дата	ЭНИП.411187.001 РЭ			

Нумерация регистров начинается с начального адреса, который по умолчанию равен 304 для регистров измерений и 16 для регистров дискретных сигналов. Начальный регистр можно изменить.

Допускаются повторения параметров, поэтому можно не только изменять порядок следования в нумерации параметров, но и создавать дубликаты, а также добавлять новые. Максимальное число параметров — 236.

Созданная уникальная последовательность регистров с назначенной адресацией записывается в преобразователь с помощью ПО «ЭНИП Конфигуратор», запись настроек занимает в среднем около десяти секунд в зависимости от скорости порта. Настройки также можно хранить в виде XML-документа (для копирования настроек на других преобразователях).

Инв. № подл.	Подп. и дата				Инв. № дубл.	Подп. и дата	
	Взам. инв. №						
Инв. № подл.	Подп. и дата				Инв. № дубл.	Подп. и дата	
	Взам. инв. №						
Изм.	Лист	№ док.	Подпись	Дата	ЭНИП.411187.001 РЭ		Лист
							62

## Адресация регистров для Порта 1 и Порта 2 (по умолчанию)

- ▲ Для изменения адресации и порядка следования регистров использовать ПО «ЭНИП Конфигуратор», настройка адресации Порта 1 и Порта 2 производится независимо.

### Дискретные сигналы (Порт 1, Порт 2)

Адрес (HEX)	Адрес (DEC)	Наименование регистра	Примечание
10	16	ТУ1	Дискретный выход 1 (только для модификации ЭНИП-2-XX/Х-Х-XX-1)
11	17	ТУ2	Дискретный выход 2 (только для модификации ЭНИП-2-XX/Х-Х-XX-1)
12	18	ТУ3	Дискретный выход 3 (только для модификации ЭНИП-2-XX/Х-Х-XX-1)
18	24	ТС1	Дискретный вход 1
19	25	ТС2	Дискретный вход 2
1A	26	ТС3	Дискретный вход 3
1B	27	ТС4	Дискретный вход 4
1C	28	ТС5	Дискретный вход 5 (только для модификации ЭНИП-2-XX/Х-Х-XX-2)
1D	29	ТС6	Дискретный вход 6 (только для модификации ЭНИП-2-XX/Х-Х-XX-2)
1E	30	ТС7	Дискретный вход 7 (только для модификации ЭНИП-2-XX/Х-Х-XX-2)
1F	31	ТС8	Дискретный вход 8 (только для модификации ЭНИП-2-XX/Х-Х-XX-2)

- ▲ Формулы для вычисления значений параметров получаемых от ЭНИП-2 при приеме данных типа unsigned short, signed short (**Зн** – значение параметра в установленной единице измерения, **ПЗн** - получаемой от ЭНИП-2 значение, по которому вычисляется **Зн**):

Параметр	ЭНИП-2-XX/100-Х-XX	ЭНИП-2-XX/380-Х-XX	Тип параметра
Ток (фазные и средний), А	$Зн = ПЗн / 1000$	$Зн = ПЗн / 1000$	Беззнаковое, двухбайтное число
Напряжение (фазные, среднее фазное, линейные, среднее линейное), В	$Зн = ПЗн / 100$	$Зн = ПЗн * 4 / 100$	Беззнаковое, двухбайтное число
Частота, Гц	$Зн = ПЗн / 1000$	$Зн = ПЗн / 1000$	Беззнаковое, двухбайтное число
Мощность (активная, реактивная, полная: фазные, суммарные), Вт, ВАр, ВА	$Зн = ПЗн / 10$	$Зн = ПЗн * 4 / 10$	Знаковое, двухбайтное число (доп. код)
Энергия (активная, реактивная, потребленная/отпущенная), Вт*ч, ВАр*ч	$Зн = ПЗн / 10$	$Зн = ПЗн * 4 / 10$	Беззнаковое, четырехбайтное число
Cosφ	$Зн = ПЗн / 1000$	$Зн = ПЗн / 1000$	Знаковое, двухбайтное число (доп. код)
Температура (внутри прибора), °С	$Зн = ПЗн / 100$	$Зн = ПЗн / 100$	Беззнаковое, двухбайтное число

- ▲ Т.к. данные о типе прибора хранятся в энергонезависимой памяти ЭНИП-2, то при приеме от ЭНИП-2 данных типа float у модификации ЭНИП-2-XX/380-Х-XX дополнительного домножения на 4 не требуется. Так же дополнительно будут учтены коэффициенты по току и напряжению, заданные с помощью ПО «ЭНИП-Конфигуратор».

Изм.	Лист	№ док.	Подпись	Дата	Лист



Параметры, приведенные далее («Быстрые измерения» и «Усредненные измерения») обозначаемые по типу Xхг – параметры измеряемые по действующему значению (RMS), Xх1 – параметры по основной гармонике, за исключением частоты, косинусов, энергий, температуры.

**Адресация измерений для программного обеспечения ЭНИП-2 версии 3.0**

**Быстрые измерения (Порт 1, Порт 2)**

Адрес по умолчанию	hex	ЭНИП-2-4X/Х-Х-XX-Х		ЭНИП-2-3X/Х-Х-XX-Х		Тип регистра
304	0130	Ua1	Фазные значения напряжения	Uab1	Линейные значения напряжения	unsigned short
305	0131	Ub1		Ubc1		unsigned short
306	0132	Uc1		Ucd1		unsigned short
307	0133	Ia1				unsigned short
308	0134	Ib1				unsigned short
309	0135	Ic1				unsigned short
310	0136	Sa1		—		unsigned short
311	0137	Sb1		—		unsigned short
312	0138	Sc1		—		unsigned short
313	0139	Uar	Фазные значения напряжения	Uabr	Линейные значения напряжения	unsigned short
314	013A	Ubr		Ubc		unsigned short
315	013B	Ucr		Ucar		unsigned short
316	013C	Iar				unsigned short
317	013D	Ibr				unsigned short
318	013E	Icr				unsigned short
319	013F	Sar		—		unsigned short
320	0140	Sbr		—		unsigned short
321	0141	Scr		—		unsigned short
322	0142	Pa1		—		signed short
323	0143	Pb1		—		signed short
324	0144	Pc1		—		signed short
325	0145	Qa1		—		signed short
326	0146	Qb1		—		signed short
327	0147	Qc1		—		signed short
328	0148	Par		—		signed short
329	0149	Pbr		—		signed short
330	014A	Pcr		—		signed short
331	014B	Qar		—		signed short
332	014C	Qbr		—		signed short
333	014D	Qcr		—		signed short
334	014E	f				unsigned short
354	0162	Вакт потр (младшее слово)				unsigned short
		Вакт потр (старшее слово)				unsigned short
360	0168	Вакт возвр (младшее слово)				unsigned short
		Вакт возвр (старшее слово)				unsigned short
366	016E	Wреакт инд (младшее слово)				unsigned short
		Wреакт инд (старшее слово)				unsigned short
372	0174	Wреакт емк (младшее слово)				unsigned short
		Wреакт емк (старшее слово)				unsigned short
380	017C	cosφA				unsigned short
381	017D	cosφB				unsigned short
382	017E	cosφC				unsigned short
383	017F	cosφ				unsigned short
385	0181	T				signed short
387	0183	Uabr				unsigned short
388	0184	Ubcr				unsigned short
389	0185	Ucar				unsigned short
390	0186	Pr				signed short
391	0187	Qr				signed short
392	0188	P1				signed short
393	0189	Q1				signed short
394	018A	Sr				unsigned short
395	018B	S1				unsigned short

Изм.	Лист	№ док.	Подпись	Дата	Изм. № дубл.	Взам. инв. №	Подп. и дата	Подп. и дата		

Адрес по умолчанию	hex	ЭНИП-2-4X/Х-Х-XX-Х	ЭНИП-2-3X/Х-Х-XX-Х	Тип регистра
396	018C	U1		unsigned short
397	018D	I1		unsigned short
398	018E	Ur		unsigned short
399	018F	Ir		unsigned short
400	0190	Uлр		unsigned short

**Усредненные измерения (Порт 1, Порт 2)**

Адрес по умолчанию	hex	ЭНИП-2-4X/Х-Х-XX-Х		ЭНИП-2-3X/Х-Х-XX-Х		
408	0198	Ua1	Фазные значения напряжения	Uab1	Линейные значения напряжения	unsigned short
409	0199	Ub1		Ubc1		unsigned short
410	019A	Uc1		Ucd1		unsigned short
411	019B	Ia1				unsigned short
412	019C	Ib1				unsigned short
413	019D	Ic1				unsigned short
414	019E	Sa1		—		unsigned short
415	019F	Sb1		—		unsigned short
416	01A0	Sc1		—		unsigned short
417	01A1	Uar	Фазные значения напряжения	Uabr	Линейные значения напряжения	unsigned short
418	01A2	Ubr		Ubc		unsigned short
419	01A3	Ucr		Ucar		unsigned short
420	01A4	Iar				unsigned short
421	01A5	Ibr				unsigned short
422	01A6	Icr				unsigned short
423	01A7	Sar		—		unsigned short
424	01A8	Sbr		—		unsigned short
425	01A9	Scr		—		unsigned short
426	01AA	Pa1		—		signed short
427	01AB	Pb1		—		signed short
428	01AC	Pc1		—		signed short
429	01AD	Qa1		—		signed short
430	01AE	Qb1		—		signed short
431	01AF	Qc1		—		signed short
432	01B0	Par		—		signed short
433	01B1	Pbr		—		signed short
434	01B2	Pcr		—		signed short
435	01B3	Qar		—		signed short
436	01B4	Qbr		—		signed short
437	01B5	Qcr		—		signed short
438	01B6	f				unsigned short
439	01B7	Uabr				unsigned short
440	01B8	Ubcr				unsigned short
441	01B9	Ucar				unsigned short
442	01BA	Pr				signed short
443	01BB	Qr				signed short
444	01BC	P1				signed short
445	01BD	Q1				signed short
446	01BE	Sr				unsigned short
447	01BF	S1				unsigned short
448	01C0	U1				unsigned short
449	01C1	I1				unsigned short
450	01C2	Ur				unsigned short
451	01C3	Ir				unsigned short
452	01C4	Uлр				unsigned short
453	01C5	Служебный регистр - состояние дискретных входов/выходов				Битовое поле TC/TV, служебная структура
454	01C6	Вакт потр (младшее слово)				unsigned short
455	01C7	Вакт потр (старшее слово)				unsigned short
456	01C8	Вакт возвр (младшее слово)				unsigned short
457	01C9	Вакт возвр (старшее слово)				unsigned short

Инв. № дубл.	Подп. и дата
	Взам. инв. №
	Подп. и дата
Инв. № подл.	

Изм.	Лист	№ док.	Подпись	Дата	ЭНИП.411187.001 РЭ	Лист
						65

Адрес по умолчанию	hex	ЭНИП-2-4X/Х-Х-ХХ-Х	ЭНИП-2-3X/Х-Х-ХХ-Х	
458	01CA	Wреакт инд (младшее слово)		unsigned short
459	01CB	Wреакт инд (старшее слово)		unsigned short
460	01CC	Wреакт емк (младшее слово)		unsigned short
461	01CD	Wреакт емк (старшее слово)		unsigned short
464	01D0	cosφA		unsigned short
465	01D1	cosφB		unsigned short
466	01D2	cosφC		unsigned short
467	01D3	cosφ		unsigned short
469	01D5	T		signed short

**Адресация измерений для программного обеспечения ЭНИП-2 версии 4.0**

**Быстрые измерения (Порт 1, Порт 2)**

Адрес по умолчанию	hex	ЭНИП-2-4X/Х-Х-ХХ-Х		ЭНИП-2-3X/Х-Х-ХХ-Х		Тип регистра
304	0130	Ua1	Фазные значения напряжения	Uab1	Линейные значения напряжения	unsigned short
305	0131	Ub1		Ubc1		unsigned short
306	0132	Uc1		Ucd1		unsigned short
307	0133	Ia1				unsigned short
308	0134	Ib1				unsigned short
309	0135	Ic1				unsigned short
310	0136	Sa1		—		unsigned short
311	0137	Sb1		—		unsigned short
312	0138	Sc1		—		unsigned short
313	0139	Uar	Фазные значения напряжения	Uabr	Линейные значения напряжения	unsigned short
314	013A	Ubr		Ubc		unsigned short
315	013B	Ucr		Ucar		unsigned short
316	013C	Iar				unsigned short
317	013D	Ibr				unsigned short
318	013E	Icr				unsigned short
319	013F	Sar		—		unsigned short
320	0140	Sbr		—		unsigned short
321	0141	Scr		—		unsigned short
322	0142	Pa1		—		signed short
323	0143	Pb1		—		signed short
324	0144	Pc1		—		signed short
325	0145	Qa1		—		signed short
326	0146	Qb1		—		signed short
327	0147	Qc1		—		signed short
328	0148	Par		—		signed short
329	0149	Pbr		—		signed short
330	014A	Pcr		—		signed short
331	014B	Qar		—		signed short
332	014C	Qbr		—		signed short
333	014D	Qcr		—		signed short
334	014E	f				unsigned short
336	0150	Wакт потр (младшее слово)				unsigned short
		Wакт потр (старшее слово)				unsigned short
338	0152	Wакт возвр (младшее слово)				unsigned short
		Wакт возвр (старшее слово)				unsigned short
340	0154	Wреакт инд (младшее слово)				unsigned short
		Wреакт инд (старшее слово)				unsigned short
342	0156	Wреакт емк (младшее слово)				unsigned short
		Wреакт емк (старшее слово)				unsigned short
347	015B	cosφA				unsigned short
348	015C	cosφB				unsigned short
349	015D	cosφC				unsigned short
350	015E	cosφ				unsigned short
351	015F	T				signed short
352	0160	Uabr				unsigned short
353	0161	Ubcr				unsigned short

Подп. и дата  
 Инв. № дубл.  
 Взам. инв. №  
 Подп. и дата  
 Инв. № подл.

Адрес по умолчанию	hex	ЭНИП-2-4X/Х-Х-ХХ-Х	ЭНИП-2-3X/Х-Х-ХХ-Х	Тип регистра
354	0162	Ucar		unsigned short
355	0163	Pr		signed short
356	0164	Qr		signed short
357	0165	P1		signed short
358	0166	Q1		signed short
359	0167	Sr		unsigned short
360	0168	S1		unsigned short
361	0169	U1		unsigned short
362	016A	I1		unsigned short
363	016B	Ur		unsigned short
364	016C	Ir		unsigned short
365	016D	Uлr		unsigned short

**Усредненные измерения (Порт 1, Порт 2)**

Адрес по умолчанию	hex	ЭНИП-2-4X/Х-Х-ХХ-Х		ЭНИП-2-3X/Х-Х-ХХ-Х		
373	0175	Ua1	Фазные значения напряжения	Ua1	Линейные значения напряжения	unsigned short
374	0176	Ub1		Ubc1		unsigned short
375	0177	Uc1		Ucd1		unsigned short
376	0178	Ia1				unsigned short
377	0179	Ib1				unsigned short
378	017A	Ic1				unsigned short
379	017B	Sa1		—		unsigned short
380	017C	Sb1		—		unsigned short
381	017D	Sc1		—		unsigned short
382	017E	Uar	Фазные значения напряжения	Uabr	Линейные значения напряжения	unsigned short
383	017F	Ubr		Ubc		unsigned short
384	0180	Ucr		Ucar		unsigned short
385	0181	Iar				unsigned short
386	0182	Ibr				unsigned short
387	0183	Icr				unsigned short
388	0184	Sar		—		unsigned short
389	0185	Sbr		—		unsigned short
390	0186	Scr		—		unsigned short
391	0187	Pa1		—		signed short
392	0188	Pb1		—		signed short
393	0189	Pc1		—		signed short
394	018A	Qa1		—		signed short
395	018B	Qb1		—		signed short
396	018C	Qc1		—		signed short
397	018D	Par		—		signed short
398	018E	Pbr		—		signed short
399	018F	Pcr		—		signed short
400	0190	Qar		—		signed short
401	0191	Qbr		—		signed short
402	0192	Qcr		—		signed short
403	0193	f				unsigned short
404	0194	Uabr				unsigned short
405	0195	Uacr				unsigned short
406	0196	Ubcr				unsigned short
407	0197	Pr				signed short
408	0198	Qr				signed short
409	0199	P1				signed short
410	019A	Q1				signed short
411	019B	Sr				unsigned short
412	019C	S1				unsigned short
413	019D	U1				unsigned short
414	019E	I1				unsigned short
415	019F	Ur				unsigned short
416	01A0	Ir				unsigned short
417	01A1	Uлr				unsigned short

Инв. № дубл.	Подп. и дата
	Взам. инв. №
	Подп. и дата
Инв. № подл.	

Изм.	Лист	№ док.	Подпись	Дата	ЭНИП.411187.001 РЭ	Лист
						67

Адрес по умолчанию	hex	ЭНИП-2-4X/X-X-XX-X	ЭНИП-2-3X/X-X-XX-X	
335,418	014F, 01A2	Служебный регистр - состояние дискретных входов/выходов		Битовое поле ТС/ТУ, служебная структура
419	01A3	Wакт потр (младшее слово)		unsigned short
420	01A4	Wакт потр (старшее слово)		unsigned short
421	01A5	Wакт возвр (младшее слово)		unsigned short
422	01A6	Wакт возвр (старшее слово)		unsigned short
423	01A7	Wреакт инд (младшее слово)		unsigned short
424	01A8	Wреакт инд (старшее слово)		unsigned short
425	01A9	Wреакт емк (младшее слово)		unsigned short
426	01AA	Wреакт емк (старшее слово)		unsigned short
427	01AB	cosφA		unsigned short
428	01AC	cosφB		unsigned short
429	01AD	cosφC		unsigned short
430	01AE	cosφ		unsigned short
431	01AF	T		signed short

Изм.	Лист	№ док.	Подпись	Дата

				ЭНИП.411187.001 РЭ		Лист
						68

Подп. и дата

Инв. № дубл.

Взам. инв. №

Подп. и дата

Инв. № подл.

## Адресация регистров по умолчанию для Порта 3 (фиксирована, не подлежит настройке)

⚠ Параметры, приведенные далее («Быстрые измерения» и «Усредненные измерения») обозначаемые по типу  $X_i$  – параметры измеряемые по действующему значению (RMS),  $X_{i1}$  – параметры по основной гармонике, за исключением частоты, косинусов, энергий, температуры.

адрес (dec)	адрес (hex)	Количество слов	Параметр	команда ModBus
-	см.в команде 01		Телеуправление	05 установка ТУ (только для ТУ1 и ТУ2)
16	10	1	Дискретный выход 1 (ТУ1)	01 запрос ТУ, ТС
17	11	1	Дискретный выход 1 (ТУ2)	
18	12	1	Дискретный выход 1 (ТУ3)	
19	13	1	Дискретный выход 1 (ТУ4)	
20	14		Дискретный выход 1 (ТУ5)	
21	15		Дискретный выход 1 (ТУ6)	
22	16		Дискретный выход 1 (ТУ7)	
23	17		Дискретный выход 1 (ТУ8)	
24	18		Дискретный вход 1 (ТС1)	
25	19		Дискретный вход 1 (ТС2)	
26	1A		Дискретный вход 1 (ТС3)	
27	1B		Дискретный вход 1 (ТС4)	
28	1C		Дискретный вход 1 (ТС5)	
29	1D		Дискретный вход 1 (ТС6)	
30	1E		Дискретный вход 1 (ТС7)	
31	1F		Дискретный вход 1 (ТС8)	
<b>Быстрые измерения - INTEGER (целочисленные значения)</b>				
304	0130	1	Ua1	03 запрос параметра
305	0131	1	Ub1	
306	0132	1	Uc1	
307	0133	1	Ia1	
308	0134	1	Ib1	
309	0135	1	Ic1	
310	0136	1	P1	
311	0137	1	Pa1	
312	0138	1	Pb1	
313	0139	1	Pc1	
314	013A	1	Q1	
315	013B	1	Qa1	
316	013C	1	Qb1	
317	013D	1	Qc1	
318	013E	1	S1	
319	013F	1	Sa1	
320	0140	1	Sb1	
321	0141	1	Sc1	
322	0142	1	Uar	
323	0143	1	Ubr	

Изм.	Лист	№ док.	Подпись	Дата
------	------	--------	---------	------

адрес (dec)	адрес (hex)	Количество слов	Параметр	команда ModBus
324	0144	1	Ucr	
325	0145	1	Iar	
326	0146	1	Ibr	
327	0147	1	Icr	
328	0148	1	Pr	
329	0149	1	Par	
330	014A	1	Pbr	
331	014B	1	Pcr	
332	014C	1	Qr	
333	014D	1	Qar	
334	014E	1	Qbr	
335	014F	1	Qcr	
336	0150	1	Sr	
337	0151	1	Sar	
338	0152	1	Sbr	
339	0153	1	Scr	
340	0154	1	f	
341	0155	1	Uabr	
342	0156	1	Ubcr	
343	0157	1	Ucar	
344	0158	1	T температура ЭНИП-2	
345	0159	1	U1	
346	015A	1	И1	
347	015B	1	Ur	
348	015C	1	Ir	
349	015D	1	Улг	
350	015E	1	cosφA	
351	015F	1	cosφB	
352	0160	1	cosφC	
353	0161	1	cosφ	
354	0162	1	Резерв	
355	0163	1	Резерв	
356	0164	1	Резерв	
357	0165	1	Резерв	
358	0166	2	Вакт потр Энергия активная потребленная (0166 - младшее слово, 0167 - старшее слово)	
360	0168	2	Вакт возвр Энергия активная отпущенная	
362	016A	2	Wреакт инд Энергия реактивная потребленная	
364	016C	2	Wреакт емк Энергия реактивная отпущенная	
366	016E	2	sec - зимнее время параметров;	
368	0170	2	ms - зимнее время параметров;	
369	0171	2	Приращение энергии активной потр. (0169 - младшее слово, 016A-старшее слово);	
371	0173	2	Приращение энергии активной отп.	
373	0175	2	Приращение энергии реактивной потр.	
375	0177	2	Приращение энергии реактивной отп.	

Инв. № подл.	Подп. и дата	Взам. инв. №	Инв. № дубл.	Подп. и дата

Изм.	Лист	№ док.	Подпись	Дата	ЭНИП.411187.001 РЭ	Лист
						70

адрес (dec)	адрес (hex)	Количество слов	Параметр	команда ModBus
377	0179	2	dW_sec – время (сек) фиксации усредненного значения мощности за получас (dWак и dWreak)	
379	017B	1	dW_ms – время (мсек) фиксации усредненного значения мощности за получас (dWак и dWreak)	
<b>Быстрые измерения - FLOATS (значения параметров: короткий формат с плавающей запятой)</b>				
380	017C	2	Ua1	03 float запрос параметра
382	017E	2	Ub1	
384	0180	2	Uc1	
386	0182	2	Ia1	
388	0184	2	Ib1	
390	0186	2	Ic1	
392	0188	2	P1	
394	018A	2	Pa1	
396	018C	2	Pb1	
398	018E	2	Pc1	
400	0190	2	Q1	
402	0192	2	Qa1	
404	0194	2	Qb1	
406	0196	2	Qc1	
408	0198	2	S1	
410	019A	2	Sa1	
412	019C	2	Sb1	
414	019E	2	Sc1	
416	01A0	2	Uar	
418	01A2	2	Ubr	
420	01A4	2	Ucr	
422	01A6	2	Iar	
424	01A8	2	Ibr	
426	01AA	2	Icr	
428	01AC	2	Pr	
430	01AE	2	Par	
432	01B0	2	Pbr	
434	01B2	2	Pcr	
436	01B4	2	Qr	
438	01B6	2	Qar	
440	01B8	2	Qbr	
442	01BA	2	Qcr	
444	01BC	2	Sr	
446	01BE	2	Sar	
448	01C0	2	Sbr	
450	01C2	2	Scr	
452	01C4	2	f	
454	01C6	2	Uabr	
456	01C8	2	Ubr	
458	01CA	2	Ucar	
460	01CC	2	T температура ЭНИП-2	

Инд. № подл.	Подп. и дата	Взам. инв. №	Инд. № дубл.	Подп. и дата

Изм.	Лист	№ док.	Подпись	Дата	<b>ЭНИП.411187.001 РЭ</b>	Лист 71
------	------	--------	---------	------	---------------------------	------------



адрес (dec)	адрес (hex)	Количество слов	Параметр	команда ModBus
462	01CE	2	U1	
464	01D0	2	I1	
466	01D2	2	Uг	
468	01D4	2	Iг	
470	01D6	2	Улг	
472	01D8	2	cosφA	
474	01DA	2	cosφB	
476	01DC	2	cosφC	
478	01DE	2	cosφ	
480	01E0	2	Резерв	
482	01E2	2	Резерв	
484	01E4	2	Резерв	
486	01E6	2	Резерв	

Инь. № подл.	Подп. и дата	Взам. инв. №	Инв. № дубл.	Подп. и дата

Изм.	Лист	№ док.	Подпись	Дата

ЭНИП.411187.001 РЭ

Лист

72

## ПРИЛОЖЕНИЕ Г. Протокол обмена данными ЭНИП-2 Modbus TCP

- ⚠ Протокол Modbus TCP для портов LAN реализован только в модификациях ЭНИП-2-XX/X-X-A3C1E4(x2)-X1. Адресация фиксирована и не изменяется.

### Поддерживаемые функции

Код функции	Описание
01	Чтение значений из нескольких регистров флагов ( <i>Read Coil Status</i> )
03	Чтение значений из нескольких регистров хранения ( <i>Read Holding Registers</i> )
05	Запись значения одного флага ( <i>Force Single Coil</i> ) - Установка дискретных выходов (только для ТУ1 и ТУ2)

- ⚠ Формулы для вычисления значений параметров получаемых от ЭНИП-2 при приеме данных типа **unsigned short, signed short** (**Зн** – значение параметра в установленной единице измерения, **ПЗн** - получаемой от ЭНИП-2 значение, по которому вычисляется **Зн**):

Параметр	ЭНИП-2-XX/100-X-XX	ЭНИП-2-XX/380-X-XX	Тип параметра
Ток (фазные и средний), А	$Зн = ПЗн / 1000$	$Зн = ПЗн / 1000$	Беззнаковое, двухбайтное число
Напряжение (фазные, среднее фазное, линейные, среднее линейное), В	$Зн = ПЗн / 100$	$Зн = ПЗн * 4 / 100$	Беззнаковое, двухбайтное число
Частота, Гц	$Зн = ПЗн / 1000$	$Зн = ПЗн / 1000$	Беззнаковое, двухбайтное число
Мощность (активная, реактивная, полная: фазные, суммарные), Вт, ВАр, ВА	$Зн = ПЗн / 10$	$Зн = ПЗн * 4 / 10$	Знаковое, двухбайтное число (доп. код)
Энергия (активная, реактивная, потребленная/отпущенная), Вт*ч, ВАр*ч	$Зн = ПЗн / 10$	$Зн = ПЗн * 4 / 10$	Беззнаковое, четырехбайтное число
cosφ	$Зн = ПЗн / 1000$	$Зн = ПЗн / 1000$	Знаковое, двухбайтное число (доп. код)
Температура (внутри прибора), °С	$Зн = ПЗн / 100$	$Зн = ПЗн / 100$	Беззнаковое, двухбайтное число

- ⚠ Т.к. данные о типе прибора хранятся в энергонезависимой памяти ЭНИП-2, то при приеме от ЭНИП-2 данных типа float у модификации ЭНИП-2-XX/380-X-XX дополнительного домножения на 4 не требуется. Так же дополнительно будут учтены коэффициенты по току и напряжению, заданные с помощью ПО «ЭНИП-Конфигуратор».

Подп. и дата	
Инв. № дубл.	
Взам. инв. №	
Подп. и дата	
Инв. № подл.	

					Лист
ЭНИП.411187.001 РЭ					73
Изм.	Лист	№ док.	Подпись	Дата	

## Адресация регистров по умолчанию для портов LAN (фиксирована, не подлежит настройке), при использовании протокола Modbus RTU

⚠ Параметры, приведенные далее («Быстрые измерения» и «Усредненные измерения») обозначаемые по типу  $X_i$  – параметры измеряемые по действующему значению (RMS),  $X_{i1}$  – параметры по основной гармонике, за исключением частоты, косинусов, энергий, температуры.

адрес (dec)	адрес (hex)	Количество слов	Параметр	команда ModBus
-	см.в команде 01		Телеуправление	05 установка ТУ (только для ТУ1 и ТУ2)
16	10	1	Дискретный выход 1 (ТУ1)	01 запрос ТУ, ТС
17	11	1	Дискретный выход 2 (ТУ2)	
18	12	1	Дискретный выход 3 (ТУ3)	
19	13	1	Дискретный выход 4 (ТУ4)	
20	14		Дискретный выход 5 (ТУ5)	
21	15		Дискретный выход 6 (ТУ6)	
22	16		Дискретный выход 7 (ТУ7)	
23	17		Дискретный выход 8 (ТУ8)	
24	18		Дискретный вход 1 (ТС1)	
25	19		Дискретный вход 2 (ТС2)	
26	1A		Дискретный вход 3 (ТС3)	
27	1B		Дискретный вход 4 (ТС4)	
28	1C		Дискретный вход 5 (ТС5)	
29	1D		Дискретный вход 6 (ТС6)	
30	1E		Дискретный вход 7 (ТС7)	
31	1F		Дискретный вход 8 (ТС8)	
<b>Быстрые измерения - INTEGER (целочисленные значения)</b>				
304	0130	1	Ua1	03 запрос параметра
305	0131	1	Ub1	
306	0132	1	Uc1	
307	0133	1	Ia1	
308	0134	1	Ib1	
309	0135	1	Ic1	
310	0136	1	P1	
311	0137	1	Pa1	
312	0138	1	Pb1	
313	0139	1	Pc1	
314	013A	1	Q1	
315	013B	1	Qa1	
316	013C	1	Qb1	
317	013D	1	Qc1	
318	013E	1	S1	
319	013F	1	Sa1	
320	0140	1	Sb1	
321	0141	1	Sc1	
322	0142	1	Uar	

Инв. № подл.	Подп. и дата	Взам. инв. №	Инв. № дубл.	Подп. и дата

Изм.	Лист	№ док.	Подпись	Дата	ЭНИП.411187.001 РЭ	Лист
						74

адрес (dec)	адрес (hex)	Количество слов	Параметр	команда ModBus
323	0143	1	Ubr	
324	0144	1	Ucr	
325	0145	1	Iar	
326	0146	1	Ibr	
327	0147	1	Icr	
328	0148	1	Pr	
329	0149	1	Par	
330	014A	1	Pbr	
331	014B	1	Pcr	
332	014C	1	Qr	
333	014D	1	Qar	
334	014E	1	Qbr	
335	014F	1	Qcr	
336	0150	1	Sr	
337	0151	1	Sar	
338	0152	1	Sbr	
339	0153	1	Scr	
340	0154	1	f	
341	0155	1	Uabr	
342	0156	1	Ubcr	
343	0157	1	Ucar	
344	0158	1	T температура ЭНИП-2	
345	0159	1	U1	
346	015A	1	I1	
347	015B	1	Ur	
348	015C	1	Ir	
349	015D	1	Улг	
350	015E	1	cosφA	
351	015F	1	cosφB	
352	0160	1	cosφC	
353	0161	1	cosφ	
354	0162	1	Резерв	
355	0163	1	Резерв	
356	0164	1	Резерв	
357	0165	1	Резерв	
358	0166	2	Вакт потр Энергия активная потребленная (0166 - младшее слово, 0167 - старшее слово)	
360	0168	2	Вакт возвр Энергия активная отпущенная	
362	016A	2	Wреакт инд Энергия реактивная потребленная	
364	016C	2	Wреакт емк Энергия реактивная отпущенная	
366	016E	2	sec - зимнее время параметров;	
368	0170	2	ms - зимнее время параметров;	
369	0171	2	Приращение энергии активной потр. (0169 - младшее слово, 016A-старшее слово);	
371	0173	2	Приращение энергии активной отп.	
373	0175	2	Приращение энергии реактивной потр.	

Изм.	Лист	№ док.	Подпись	Дата	Изм. № подл.	Подп. и дата	Взам. инв. №	Инв. № дубл.	Подп. и дата

ЭНИП.411187.001 РЭ

Лист

75

адрес (dec)	адрес (hex)	Количество слов	Параметр	команда ModBus
375	0177	2	Приращение энергии реактивной отп.	
377	0179	2	dW_sec – время (сек) фиксации усредненного значения мощности за получас (dWak и dWreak)	
379	017B	1	dW_ms – время (мсек) фиксации усредненного значения мощности за получас (dWak и dWreak)	

**Быстрые измерения - FLOATS (значения параметров: короткий формат с плавающей запятой)**

380	017C	2	Ua1	03 float запрос параметра
382	017E	2	Ub1	
384	0180	2	Uc1	
386	0182	2	Ia1	
388	0184	2	Ib1	
390	0186	2	Ic1	
392	0188	2	P1	
394	018A	2	Pa1	
396	018C	2	Pb1	
398	018E	2	Pc1	
400	0190	2	Q1	
402	0192	2	Qa1	
404	0194	2	Qb1	
406	0196	2	Qc1	
408	0198	2	S1	
410	019A	2	Sa1	
412	019C	2	Sb1	
414	019E	2	Sc1	
416	01A0	2	Uar	
418	01A2	2	Ubr	
420	01A4	2	Ucr	
422	01A6	2	Iar	
424	01A8	2	Ibr	
426	01AA	2	Icr	
428	01AC	2	Pr	
430	01AE	2	Par	
432	01B0	2	Pbr	
434	01B2	2	Pcr	
436	01B4	2	Qr	
438	01B6	2	Qar	
440	01B8	2	Qbr	
442	01BA	2	Qcr	
444	01BC	2	Sr	
446	01BE	2	Sar	
448	01C0	2	Sbr	
450	01C2	2	Scr	
452	01C4	2	f	
454	01C6	2	Uabr	
456	01C8	2	Ubr	
458	01CA	2	Ucar	

Изм.	Лист	№ док.	Подпись	Дата	Изм. № подл.	Подп. и дата	Взам. инв. №	Инв. № дубл.	Подп. и дата

адрес (dec)	адрес (hex)	Количество слов	Параметр	команда ModBus
460	01CC	2	T температура ЭНИП-2	
462	01CE	2	U1	
464	01D0	2	I1	
466	01D2	2	Ur	
468	01D4	2	Ir	
470	01D6	2	Uлr	
472	01D8	2	cosφA	
474	01DA	2	cosφB	
476	01DC	2	cosφC	
478	01DE	2	cosφ	
480	01E0	2	Резерв	
482	01E2	2	Резерв	
484	01E4	2	Резерв	
486	01E6	2	Резерв	

Инь. № подл.	Подп. и дата	Взам. инв. №	Инв. № дубл.	Подп. и дата

Изм.	Лист	№ док.	Подпись	Дата

ЭНИП.411187.001 РЭ

Лист

77

# ПРИЛОЖЕНИЕ Д. Протокол обмена данными ЭНИП-2 в соответствии с ГОСТ Р МЭК-870-5-1-95 (формат FT3)

## Кадр запроса

Кадр запроса состоит из стартовой последовательности длиной 2 байта и одного блока данных, с двумя байтами CRC в конце, длиной - 16 байт. CRC рассчитывается для 14 байт, начиная с длины.

Кадр содержит следующие поля:

§	Head	Заголовок 2 байта 0x05, 0x64
§	DataLen	Длина данных = 0
§	ControlByte	Контрольный байт = 0
§	Address	Адрес (2 байта, младший байт передается первым)
§	Command	Команда для устройства
§	Parameters	Параметры команд (9 байт)
§	CRC	CRC контроль (2 байта, старший байт передается первым)

*Примечание:* Неиспользуемые байты поля Parameters заполняются нулями.

## Кадр ответа

Кадр ответа состоит из стартовой последовательности длиной 2 байта и одного или нескольких блоков данных.

Если число передаваемых данных не более 10 байт, то кадр ответа содержит 1 блок данных, фиксированной длины - 16 байт (из них 4 байта – заголовочная часть, 2 байта - CRC). В поле длины DataLen, независимо от количества байт данных в блоке, передается 14. Содержимое незадействованных байт данных может быть произвольным, CRC считается для всех 14 байт, начиная с поля длины.

Кадр ответа с одним блоком данных имеет вид:

§	Head	Стартовая последовательность: 2 байта 0x05, 0x64
§	DataLen	Длина данных=14
§	ControlByte	Контрольный байт = 0
§	Address	Адрес (2 байта, младший байт передается первым)
§	Data	Данные (10 байт, младший байт передается первым)
§	CRC	CRC контроль (2 байта, старший байт передается первым)

Если число передаваемых данных более 10 байт, то кадр ответа содержит несколько блоков данных. Каждый блок данных заканчивается двумя байтами CRC. Первый блок данных также имеет заголовочную часть (4 байта), которая является заголовочной частью для всего кадра (последующие блоки не содержат заголовочной части). В поле длины DataLen указывается количество байт данных в кадре (без стартовой последовательности и CRC).

Длина первого блока всегда 16 байт (с учетом заголовочной части и 2 байт CRC), длина последнего блока определяется количеством байт данных в нем и может находиться в пределах от 3 (1 байт данных, 2 байта CRC) до 16, все промежуточные блоки имеют длину 16 байт (14 байт данных, 2 байта CRC).

Кадр содержит следующие поля:

§	Head	Стартовая последовательность 2 байта 0x05, 0x64
§	DataLen	Длина данных – количество байт в кадре
§	ControlByte	Контрольный байт = 0
§	Address	Адрес (2 байта, младший байт передается первым)
§	Data	Данные (10 байт, младший байт передается первым)
§	CRC	CRC контроль (2 байта, старший байт передается первым)
§	Data	Данные (14 байт, младший байт передается первым)
§	CRC	CRC контроль (Блок 2)
§	x-x-x	x-x-x
§	Data	Данные (от 1 до 14 байт, младший байт передается первым)
§	CRC	CRC контроль (Блок n)

Подп. и дата					Лист
Инв. № дубл.					Лист
Взам. инв. №					Лист
Подп. и дата					Лист
Инв. № подл.					Лист
Изм.	Лист	№ док.	Подпись	Дата	ЭНИП.411187.001 РЭ
					78

*Примечание:* В поле DataLen указывается длина данных Data плюс 4 байта, учитывающие размер полей DataLen, ControlByte и Address.

### Система команд

<u>Код</u>	<u>Наименование</u>	<u>Модель</u>
0x02	Запись адреса	Все
0x03	Чтение адреса	Все
0x04	Запись паролей	Все
0x05	Телеуправление	Все
0x07	Получить данные (шаблон)	Все
0x08	Прочитать информацию о счетчике	
0x13	Сброс счетчиков энергии	Все
0x15	Установка скорости обмена данными	Все
0x16	Фиксация данных	Все
0x1a	Установить время	
0x1b	Синхронизировать время	
0x1c	Получить время	
0x1d	Очистить журнал	
0x1e	Прочитать состояние журнала	
0x1f	Прочитать журнал	
0x20	Задать конфигурацию срезов потребления	
0x21	Получить конфигурацию срезов потребления	
0x22	Установить очередность выдачи данных или периодичность защелки параметров	
0x23	Запрос очередности данных или периодичность защелки параметров	

### Общие константы

<u>Константа</u>	<u>Наименование</u>
0x00ff	Широковещательный адрес

### 1. Запись адреса преобразователя

Код 0x02

Параметры

Байты структуры PARAMETRS

§ Старый адрес P1-P2

§ Новый адрес P3-P4

Возвращаемые данные нет

### 2. Чтение адреса преобразователя

Код 0x03

Параметры нет

Возвращаемые данные: команда 0x03 "Чтение адреса" возвращает считанный адрес в поле *Address* структуры RKTREADHEAD.

### 3. Запись паролей

Код 0x04

Параметры

Байты структуры PARAMETRS

§ Тип пароля P1

§ Старый пароль P2-P5

§ Новый пароль P6-P9

#### Константы типа паролей

0x01 Пароль для изменения уставок

0x02 Пароль для сброса счетчиков

Возвращаемые данные: нет

Подп. и дата
Инв. № дубл.
Взам. инв. №
Подп. и дата
Инв. № подл.

										Лист
										79
Изм.	Лист	№ док.	Подпись	Дата	ЭНИП.411187.001 РЭ					



#### 4. Телеуправление

Код 0x05

Параметры

Байты структуры PARAMETRS

§ Состояние ТУ P1-P3  
 § Защитный код P6=0x9C  
 P7=0x39

#### Установка ТУ

typedef struct \_SETTU

```
{
    unsigned char Active_TU1 :1; //Активизировать ТУ1 (true/false)
    unsigned char Active_TU2 :1; //Активизировать ТУ2 (true/false)
    unsigned char Free :6; //Свободные биты (резерв)
    unsigned char WrkTimeTU1; //Время удержания ТУ1 (сек)
    unsigned char WrkTimeTU2; //Время удержания ТУ2 (сек)
}
```

}SETTU;

#### Защитный код

typedef struct \_PCODE

```
{
    unsigned char ByteN6 = 0x9C;
    unsigned char ByteN7 = 0x39;
}
```

}PCODE;

**Возвращаемые данные:** нет

ТУ3 активизируется при активизации любого из двух ТУ1 или ТУ2

ТУ3 = ТУ1 | ТУ2;

#### 5. Получить данные (шаблон)

Код 0x07

Параметры

Байты структуры PARAMETRS

§ Две маски данных P1-P2, P3-P4

#### Константы для маски запроса данных P1-P2, P3-P4

Код	Наименование запрашиваемых данных	Структура
0x0001	Действующие значения основной гармоники: Фаза А	<u>PHASE</u>
0x0002	Действующие значения основной гармоники: Фаза В	<u>PHASE</u>
0x0004	Действующие значения основной гармоники: Фаза С	<u>PHASE</u>
0x0008	Действующие значения: Фаза А	<u>PHASE</u>
0x0010	Действующие значения: Фаза В	<u>PHASE</u>
0x0020	Действующие значения: Фаза С	<u>PHASE</u>
0x0040	Показатели энергии и cos	<u>ENERGY</u>
0x0080	Частота, состояние ТС, ТУ, температура	<u>FREQDAT</u>
0x0100	Фиксированные данные	<u>FIXDATA</u>
0x0200	фиксированные миллисекунды	<u>FIXmS</u>
0x0400	текущее местное зимнее время	<u>TIME</u>
0x0800	Последние получасовки	<u>FIX_dW</u>
0x1000	Уставки	<u>USTAVKI</u>
0x2000	Линейные напряжения и средние токи и напряжения	<u>LINE_VOLTAGE</u>
0x4000	Фиксированная частота, ТУ, ТС	<u>FIXDATA2</u>
0x8000	Мощности	<u>POWER</u>

*Примечание:* Команда 0x07 "Получить данные" принимает в виде параметра две двухбайтовых маски, определяющую, какие данные будут переданы контроллеру верхнего уровня. Порядок передачи запрошенных структур данных определяется по возрастанию величины маски. Маски может иметь любую возможную комбинацию по логической операции "ИЛИ" из указанного набора констант.

Изм.	Лист	№ док.	Подпись	Дата	Подп. и дата	Инд. № дубл.	Взам. инв. №	Инд. № инв.	Инд. № подл.

В зависимости от настроек первая маска отвечает за мгновенные значения, вторая за средние. Или наоборот. Изменить порядок масок можно командой 34, прочитать – 35.

**Возвращаемые данные:**

Данные по фазе

Энергия и счетчики

Частота и другие данные

Фиксированные данные

Уставки

Мощность суммарная активная, мощность суммарная реактивная

**PHASE**

```
typedef struct PHASE
{
    unsigned short Current;           //Ток
    unsigned short Voltage;          //Напряжение
    short PowerActive;               //Мощность активная
    short PowerReactive;             //Мощность реактивная
}PHASE;
```

*Примечание:* Для преобразования величин, приведенных в данной таблице, к реальным значениям с плавающей точкой используйте формулы, приведенные в табл. F1.

**ENERGY**

```
typedef struct _ENERGY
{
    unsigned long EnActiveUse;        //Энергия активная потребленная
    unsigned long EnActiveReturn;    //Энергия активная возвращенная
    unsigned long EnReactivePlus;    //Энергия реактивная индуктивная
    unsigned long EnReactiveMinus;   //Энергия реактивная емкостная
    unsigned short cosA;             //косинус фазы А, (для двухэлементного равен 0)
    unsigned short cosB;             //косинус фазы В, (для двухэлементного равен 0)
    unsigned short cosC;             //косинус фазы С, (для двухэлементного равен 0)
    unsigned short cos_;             //косинус средний для всех фаз
}ENERGY;
```

**FREQDAT**

```
typedef struct _FREQDAT
{
    unsigned short Freq;              //Период
    STATETU StateTU;                 //Состояние ТУ
    STATETC StateTC;                 //Состояние ТС
    unsigned short datchik_of_temperatura; //показания датчика температуры
    unsigned short temperatura;      // температура
    unsigned short resb;              //reserv
}FREQDAT;
```

*Примечание:* Для преобразования величины Т и Freq-период к реальным значениям с плавающей точкой используйте формулы, приведенные в табл. F1.

**STATETU**

Состояние ТУ

```
typedef struct _STATETU
{
    unsigned char StateTU1 :1;       //Состояние ТУ1 (1- выход ТУ активен, 0 - нет)
    unsigned char StateTU2 :1;       //Состояние ТУ2
    unsigned char StateTU3 :1;       //Состояние ТУ3
    unsigned char FreeByte :5;        //Свободные биты
}STATETU;
```

Подп. и дата	
Инв. № дубл.	
Взам. инв. №	
Подп. и дата	
Инв. № подл.	

					<b>ЭНИП.411187.001 РЭ</b>	Лист
Изм.	Лист	№ док.	Подпись	Дата		81

## STATETC

### Состояние ТС

```
typedef struct _STATETC
{
    unsigned char FreeByte :2;    //Свободные биты
    unsigned char StateTC1 :1;    //Состояние ТС1
    unsigned char StateTC2 :1;    //Состояние ТС2
    unsigned char StateTC3 :1;    //Состояние ТС3
    unsigned char StateTC4 :1;    //Состояние ТС4
    unsigned char FreeByte1 :2;    //reserv
}STATETC;
```

*Примечание:* Если битовое поле равно единице - вход ТС находится в активном состоянии, в противном случае - нет.

## FIXDATA

```
typedef struct _FIXDATA
{
    unsigned long TimeStamp;      // секунды по местному зимнему времени с 1970г
    PHASE IntegrPhaseA;          //действующие значения фазы А
    PHASE IntegrPhaseB;          // действующие значения фазы В
    PHASE IntegrPhaseC;          // действующие значения фазы С
    unsigned long EnActiveUse;    //Энергия активная потребленная
    unsigned long EnActiveReturn; //Энергия активная возвращенная
    unsigned long EnReactivePlus; //Энергия реактивная индуктивная
    unsigned long EnReactiveMinus; //Энергия реактивная емкостная
}FIXDATA;
```

*Примечание* В поле TimeStamp возвращаются секунды с 1970г в зимнем местном времени, зафиксированные по команде 0x16 "Фиксация данных" или во время периодической фиксации. Для преобразования величин интегрированных значений по фазам, приведенных в данной таблице, к реальным значениям с плавающей точкой используйте формулы в табл. F1.

## FIXmS

```
typedef struct
{
    unsigned short millisecond;    //0-999
}FIXmS;
```

Возвращаются миллисекунды зафиксированные по команде 0x16 "Фиксация данных" или во время периодической фиксации.

## TIME

```
typedef struct
{
    unsigned short millisecond;    //0-999
    time_t second;                //текущие секунды с 1970г в местном зимнем времени
}TIME;
typedef long time_t;
```

## FIX\_dW

```
typedef struct
{
    time_t fix_time;              //секунды с 1970г во время фиксации энергии и вычисления полчасовок
    unsigned short Wa_potr;       //потребленная активная энергия за полчаса(или период нарезания энергий)
    unsigned short Wa_vozvr;
    unsigned short Wr_potr;
    unsigned short Wr_vozvr;
}struct
```

Подп. и дата						
Инв. № дубл.						
Взам. инв. №						
Подп. и дата						
Инв. № подл.						
Изм.	Лист	№ док.	Подпись	Дата	ЭНИП.411187.001 РЭ	Лист
						82

```

    {
        unsigned short power_up:1; //во время нарезания получасовки было пропадание питания
        unsigned short reserv:15;
    }status;
} FIX_dW;

```

### USTAVKI

```
typedef unsigned short array[21] USTAVKI;
```

### LINE\_VOLTAGE

```

typedef struct
{
    unsigned short VoltageAB;
    unsigned short VoltageCA;
    unsigned short VoltageBC;
    unsigned short U1_; //Среднее действующее напряжение основной гармоники по трем фазам
    unsigned short I1_; //Средний действующий ток основной гармоники по 3м фазам
    unsigned short Ur_; //Среднее действующее напряжение по трем фазам
    unsigned short Ir_; // Средний действующий ток по 3м фазам
    unsigned short Ur_lin; //Среднее действующее линейное напряжение по трем фазам
} LINE_VOLTAGE;

```

### FIXDATA2

```

typedef struct _FIXDATA2
{
    unsigned short Frequency; //Фиксированная частота
    STATETU StateTU; //Фиксированное состояние ТУ
    STATETC StateTC; //Фиксированное состояние ТС
} FIXDATA2;

```

### POWER

```

typedef struct
{
    unsigned short S1A; //Полная мощность по фазе А по основной гармонике
    unsigned short S1B; //Полная мощность по фазе В по основной гармонике
    unsigned short S1C; //Полная мощность по фазе С по основной гармонике
    unsigned short SrA; //Полная мощность по фазе А
    unsigned short SrB; //Полная мощность по фазе В
    unsigned short SrC; //Полная мощность по фазе С
    signed short Pr_; // Мощность суммарная активная
    signed short Qr_; // Мощность суммарная реактивная
    signed short P1_; // Мощность суммарная активная по основной гармонике
    signed short Q1_; // Мощность суммарная реактивная по основной гармонике
    unsigned short Sr_; // Полная суммарная мощность
    unsigned short S1_; // Полная суммарная мощность по основной гармонике
} POWER;

```

### 6. Прочитать информацию о счетчике

Код 0x08  
**Параметры** нет

**Возвращаемые данные:** P1-P9

Подп. и дата	
Инв. № дубл.	
Взам. инв. №	
Подп. и дата	
Инв. № подл.	

					ЭНИП.411187.001 РЭ	Лист
						83
Изм.	Лист	№ док.	Подпись	Дата		

**Информация о датчике**

```
typedef struct _IPCINFO
{
    unsigned short Model;                //Модель прибора (Hex)
    unsigned char ModNumber;             //Номер модели (Hex)
    unsigned char PowerVType :4;        //Тип питания
    unsigned char InputVType :4;        //Тип входного напряжения
    unsigned char HWVersion :7;         //Версия HARDWARE модели
    unsigned char Magazines :1;         //Наличие журналов (1- да, 0 - нет)
    unsigned char SoftVersion;           //Программная версия
    unsigned long SerialNumber;          //Серийный номер
}IPCINF;
```

Model - Модель прибора, для ЭНИП-2 она соответствует 0x3390  
 ModNumber - Номер модели  
 Для Model==0x3390 ModNumber соответствует следующим значениям  
 1 - "базовая" модификация ЭНИП-2  
 2 - "базовая" модификация с часами реального времени ЭНИП-2  
 3 - "расширенная" модификация ЭНИП-2 с дополнительными коммуникационными возможностями и часами реального времени

PowerVType Тип питания  
 1 ~80...260 В, =100...300 В;  
 2 Питание от измерительной цепи  
 3 24В  
 4 12В

InputVType Тип входного напряжения  
 1 Количество фаз = 3 Входное напряжение = 60V Входной ток = 1A  
 2 Количество фаз = 2 Входное напряжение = 100V Входной ток = 1A  
 3 Количество фаз = 3 Входное напряжение = 60V Входной ток = 5A  
 4 Количество фаз = 2 Входное напряжение = 100V Входной ток = 5A  
 5 Количество фаз = 3 Входное напряжение = 220V Входной ток = 5A

**7. Сброс счетчиков энергии**

Код 0x13  
**Параметры**  
 Байты структуры PARAMETRS  
 § Цифровой пароль P1-P4

**Возвращаемые данные:** нет  
 Примечание: при сбросе энергий, потребленная энергия с начала получаса будет потеряна и вновь созданная получасовка будет неполной и со статусам power\_up.

**8. Установка скорости обмена данными**

Код 0x15  
**Параметры**  
 Байты структуры PARAMETRS  
 § Константа скорости P1  
 § Модификатор команды P2  
Константы скоростей (SENSORSPEED)  
Константа Скорость преобразователя  
 0x00 38400

Подп. и дата	
Инв. № дубл.	
Взам. инв. №	
Подп. и дата	
Инв. № подл.	

					ЭНИП.411187.001 РЭ	Лист
Изм.	Лист	№ док.	Подпись	Дата		84

0x01	19200
0x02	9600
0x03	4800
0x04	2400
0x05	1200

**Возвращаемые данные:** нет

*Примечание:* Команда 0x15 "Установка скорости обмена" может принимать модификатор (параметр P2), который позволяет изменить скорость двух портов одновременно. Если параметр модификатора не равен нулю - скорость будет изменена для двух портах сразу, в противном случае - только для активного порта.

### 9. Фиксация данных

**Код** 0x16

**Параметры** **нет**

*Примечание:* Команда 0x16 "Фиксация данных" фиксирует данные, которые будут выданы в структурах FIXDATA и FIXDATA2.

**Возвращаемые данные:** нет

### 10. Установить время

**Код** 0x1a

**Параметры**

Байты структуры PARAMETRS

§ Время в секундах с начала 1970г P1-P4

*Примечание:* Команда 0x1a принимает четырехбайтовое зимнее время, которое не подлежит переходу на летнее. Даже летом синхронизировать необходимо в зимнем времени. Данная команда доступна только по второму порту RS485. Миллисекунды не передаются, взамен этого команда должна стартовать сразу же при смене секунды. Старт бит первого байта этой команды является синхронизирующим. Т.е. счетчик миллисекунд обнулится по приходу первого старт бита этой команды.

**Возвращаемые данные:** нет

### 11. Синхронизировать время

**Код** 0x1b

**Параметры**

Байты структуры PARAMETRS

§ Время в секундах с начала 1970г P1-P4

*Примечание:* Команда 0x1b принимает четырехбайтовое зимнее время, которое не подлежит переходу на летнее. Даже летом синхронизировать необходимо в зимнем времени. Данная команда доступна только по второму порту RS485. Миллисекунды не передаются, взамен этого команда должна стартовать сразу же при смене секунды. Старт бит первого байта этой команды является синхронизирующим. Т.е. счетчик миллисекунд обнулится по приходу первого старт бита этой команды.

Если передаваемое время отличается от внутреннего более чем на 10 секунд, то установка времени не произойдет. Выполнится лишь коррекция миллисекунд (если по приходу синхробита миллисекунды <500, то миллисекунды сбросятся, если >500, прибавится секунда со сбросом миллисекунд). Данная команда необходима для синхронизации всех счетчиков на шине RS485 при потере мастером (блок коррекции времени ЭНКС-2.01.0) связи со спутниками системы навигации.

**Возвращаемые данные:** нет

### 12. Получить время

**Код** 0x1c

**Параметры:** **нет**

**Возвращаемые данные:** в поле дата будет возвращена структура TM\_

```
typedef struct
{
    unsigned short millisecond;    // значение миллисекунд 0-999
```

Подп. и дата
Инв. № дубл.
Взам. инв. №
Подп. и дата
Инв. № подл.

					ЭНИП.411187.001 РЭ	Лист
						85
Изм.	Лист	№ док.	Подпись	Дата		

```

uchar tm_sec;           //секунды 0-59
uchar tm_min;          // минуты 0-59
uchar tm_hour;         //часы 0-23
uchar tm_mday;         //день месяца 1-31
uchar tm_mon;          //месяц 1-12
uchar tm_year;         //год начиная с 1900(до2038 справедливо)
uchar tm_wday;         //день недели 1-7; понедельник соответствует 1
uchar tm_isdst;        //0- признак зимнего времени

```

}TM\_;

### 13. Очистить журнал

Код 0x1d

Параметры

Байты структуры PARAMETRS  
P1

§ код журнала

код журнала

0 – журнал вкл/ выключения ЭНИП

1 – журнал телесигнализации

2 – журнал потребленной энергии за время между срезами энергии

**Возвращаемые данные:** нет

### 14. Прочитать состояние журнала

Код 0x1e

Параметры

Байты структуры PARAMETRS  
P1

§ код журнала

код журнала – см команду очистку журналов

**Возвращаемые данные:** в поле Data будет возвращена структура TMAGAZINEINFO

typedef struct

```

{
    unsigned short RecordCount;           //Количество накопленных записей
    unsigned short RecordMax;            //Максимальное количество записей
    unsigned short RecordSize;           //Размер одной записи в байтах
    unsigned short last_index;           //индекс последней регистрации
}TMAGAZINEINFO;

```

last\_index - индекс последней регистрации необходим для команды чтения журнала. Записи в журнале будут при чтении будут отсчитываться относительно last\_index. Это сделано для того, чтобы при длительном чтении журнала, когда возможна появится новая запись при чтении, отсчет записей не сбился.

### 15. Прочитать журнал

Код 0x1f

Параметры

Байты структуры PARAMETRS

§ код журнала P1  
 § номер записи P2-P3  
 § количество записей P4-P5  
 § индекс последней регистрации P6-P7

код журнала – см команду очистку журналов

номер записи отсчитывается назад относительно индекса последней регистрации: номер записи = 0 соответствует последней записи, 1 –предпоследней записи и т.д.

Подп. и дата					Лист
Инв. № дубл.					ЭНИП.411187.001 РЭ
Взам.инв.№					86
Подп. и дата					
Инв.№ подл.					
	Изм.	Лист	№ док.	Подпись	Дата

**количество записей** – количество запрашиваемых записей. Если количество запрошенных записей больше одной, то первая запись в кадре будет самая старшая с заданным **номером записи**, далее пойдут более “свежие” записи. Каждая следующая запись в кадре идет с уменьшением номера записи.

**индекс последней регистрации** запрашивается командой 0x1e(прочитать состояние журнала). Поскольку все журналы организованы циклически (новая запись затирает самую старую) постольку даже при полном журнале индекс последней регистрации может принимать значения от 0 до (TMAGAZINEINFO. RecordMax)

**Возвращаемые данные:** в поле Data будут возвращены последовательно записи запрашиваемого журнала начиная с самой старой относительно индекса последней регистрации

Структура журнала с кодом 0(журнал вкл/ выключения преобразователя):

```
typedef struct
{
    unsigned short event;           // произошедшее событие
    unsigned short millisecond;
    unsigned long second;          // секунды с 1970г
}Tevent;
```

значения поля event:

- 0 – был сброс,
- 1 – включение питания,
- 2 – выключение питания.

При сбросе и включении питания поле millisecond недействительно

Структура журнала с кодом 1(журнал телесигнализации)

```
typedef struct
{
    unsigned short TC_at_reset;//данные биты установлены, если состояние ТС изменилось когда ЭНИП был выключен
    unsigned short TC;          //младшие 4 бита отвечают за состояние соответствующего ТС, остальные 12
                                //зарезервированы под увеличение числа ТС
    unsigned char TU;           //младшие 3 бита отвечают за соответствующее TU
    unsigned char nomerTC;      //номер ТС, который изменился, если TU - то старший бит в единице
    unsigned long second;
    unsigned short millisecond; //время изменения ТС
}TTC_magaz;
```

Структура журнала с кодом 2(журнал потребленной энергии за время между срезами энергии)

```
typedef struct
{
    unsigned long fix_time;      // время фиксации в секундах с 1970 г.
    unsigned short Wa_potr;      //потребленная активная за время между фиксациями
    unsigned short Wa_vozvr;     //возвращенная активная
    unsigned short Wr_potr;      //индуктивная
    unsigned short Wr_vozvr;     //емкостная
    struct
    {
        unsigned short power_up:1; //бит устанавливается, если за время между фиксациями пропало питание или был сброс энергии. Ресеты не взводят этот бит
        unsigned short reserv:15;
    }status;
}Tenergy_magaz;
```

### 16. Задать конфигурацию срезов потребления

Код 0x20

**Параметры**

Байты структуры PARAMETRS

- § резерв(не используется) P1
- § время в секундах между срезами P2-P3

Подп. и дата	
Инв. № дубл.	
Взам. инв. №	
Подп. и дата	
Инв. № подл.	

					ЭНИП.411187.001 РЭ	Лист 87
Изм.	Лист	№ док.	Подпись	Дата		



время в секундах между срезами – должно быть кратно 60.  
Срез энергии происходит, когда остаток от деления секунд (с 1970г) на время между срезами равен 0.

**Возвращаемые данные:** нет

**17. Получить конфигурацию срезов потребления**

**Код 0x21**

**Параметры**                    **нет**

**Возвращаемые данные:** в поле Data будет возвращена структура FRAMESCONFIG

```
typedef struct
{
    unsigned char  reserv;           //0
    unsigned short PeriodTime;     // время в секундах между срезами
}FRAMESCONFIG;
```

**18. Установить очередность выдачи мгновенных и средних значений при запросе данных и время между зашелкой параметров по времени**

Маска в 7ой команде расширена до 4байт. Первые два байта определяет маску для мгновенных значений, вторые два для средних. Или наоборот. Что сначала, маска отвечающая за мгновенные значения или маска отвечающая за средние – определяется текущей настройкой

**Код 0x22**

**Параметры**

- P1 = определяет канал (0-текущий, 1- первый канал, 2- второй канал, 3-modbus & ethernet)
  - P2 – номер задаваемого параметра
    - 0 – P3 задает последовательность мгновенных и средних значений в маске
    - 1 – P3 задает время между фиксациями параметров
  - P3 (при P2=0)
    - 0 – мгновенные значения в 4х байтной маске занимают первые два байта, последние два байта в маске отведены под средние значения
    - 1 – средние значения в 4х байтной маске занимают первые два байта последние два байта в маске отведены под мгновенные значения
- P3 (при P2 = 1) задает время в секундах между фиксациями параметров по времени для выбранного канала
- 0-если фиксация параметров не нужна

**Возвращаемые данные** нет

**19. Запрос очередности выдачи мгновенных и средних значений при запросе данных и время между зашелкой параметров по времени**

**Код 0x23**

**Параметры**

- P1 = определяет канал (0-текущий, 1- первый канал, 2- второй канал, 3-modbus & ethernet)
- P2 – номер запрашиваемого параметра
  - 0 – P3 задает последовательность мгновенных и средних значений в маске
  - 1 – P3 задает время между фиксациями параметров

**Возвращаемые данные**

- Data0 = определяет канал (0-текущий, 1- первый канал, 2- второй канал, 3-modbus & ethernet)
- Data1 – номер запрашиваемого параметра
  - 0 – Data2 задает последовательность мгновенных и средних значений в маске
  - 1 – Data2 задает время между фиксациями параметров

Подп. и дата	
Инв. № дубл.	
Взам. инв. №	
Подп. и дата	
Инв. № подл.	

						<b>ЭНИП.411187.001 РЭ</b>	<i>Лист</i>
<i>Изм.</i>	<i>Лист</i>	<i>№ док.</i>	<i>Подпись</i>	<i>Дата</i>			88

- Data2 (при Data1==0)
  - 0 – мгновенные значения в 4х байтной маске занимают первые два байта, последние два байта в маске отведены под средние значения
  - 1 – средние значения в 4х байтной маске занимают первые два байта последние два байта в маске отведены под мгновенные значения

Data2 (при Data1 != 1) задает время в секундах между фиксациями параметров по времени для выбранного канала. 0- если нет фиксации параметров циклически

### Примеры программ

#### Пример программы расчета CRC

```
const unsigned short crctable_ft3[256] = {
0x0000, 0x9EB3, 0xA3D5, 0x3D66, 0xD919, 0x47AA, 0x7ACC, 0xE47F,
0x2C81, 0xB232, 0x8F54, 0x11E7, 0xF598, 0x6B2B, 0x564D, 0xC8FE,
0x5902, 0xC7B1, 0xFAD7, 0x6464, 0x801B, 0x1EA8, 0x23CE, 0xBD7D,
0x7583, 0xEB30, 0xD656, 0x48E5, 0xAC9A, 0x3229, 0x0F4F, 0x91FC,
0xB204, 0x2CB7, 0x11D1, 0x8F62, 0x6B1D, 0xF5AE, 0xC8C8, 0x567B,
0x9E85, 0x0036, 0x3D50, 0xA3E3, 0x479C, 0xD92F, 0xE449, 0x7AFA,
0xEB06, 0x75B5, 0x48D3, 0xD660, 0x321F, 0xACAC, 0x91CA, 0x0F79,
0xC787, 0x5934, 0x6452, 0xFAE1, 0x1E9E, 0x802D, 0xBD4B, 0x23F8,
0xFABB, 0x6408, 0x596E, 0xC7DD, 0x23A2, 0xBD11, 0x8077, 0x1EC4,
0xD63A, 0x4889, 0x75EF, 0xEB5C, 0x0F23, 0x9190, 0xACF6, 0x3245,
0xA3B9, 0x3D0A, 0x006C, 0x9EDF, 0x7AA0, 0xE413, 0xD975, 0x47C6,
0x8F38, 0x118B, 0x2CED, 0xB25E, 0x5621, 0xC892, 0xF5F4, 0x6B47,
0x48BF, 0xD60C, 0xEB6A, 0x75D9, 0x91A6, 0x0F15, 0x3273, 0xACC0,
0x643E, 0xFA8D, 0xC7EB, 0x5958, 0xBD27, 0x2394, 0x1EF2, 0x8041,
0x11BD, 0x8F0E, 0xB268, 0x2CDB, 0xC8A4, 0x5617, 0x6B71, 0xF5C2,
0x3D3C, 0xA38F, 0x9EE9, 0x005A, 0xE425, 0x7A96, 0x47F0, 0xD943,
0x6BC5, 0xF576, 0xC810, 0x56A3, 0xB2DC, 0x2C6F, 0x1109, 0x8FBA,
0x4744, 0xD9F7, 0xE491, 0x7A22, 0x9E5D, 0x00EE, 0x3D88, 0xA33B,
0x32C7, 0xAC74, 0x9112, 0x0FA1, 0xEBDE, 0x756D, 0x480B, 0xD6B8,
0x1E46, 0x80F5, 0xBD93, 0x2320, 0xC75F, 0x59EC, 0x648A, 0xFA39,
0xD9C1, 0x4772, 0x7A14, 0xE4A7, 0x00D8, 0x9E6B, 0xA30D, 0x3DBE,
0xF540, 0x6BF3, 0x5695, 0xC826, 0x2C59, 0xB2EA, 0x8F8C, 0x113F,
0x80C3, 0x1E70, 0x2316, 0xBDA5, 0x59DA, 0xC769, 0xFA0F, 0x64BC,
0xAC42, 0x32F1, 0x0F97, 0x9124, 0x755B, 0xEBE8, 0xD68E, 0x483D,
0x917E, 0x0FCD, 0x32AB, 0xAC18, 0x4867, 0xD6D4, 0xEBB2, 0x7501,
0xBDFE, 0x234C, 0x1E2A, 0x8099, 0x64E6, 0xFA55, 0xC733, 0x5980,
0xC87C, 0x56CF, 0x6BA9, 0xF51A, 0x1165, 0x8FD6, 0xB2B0, 0x2C03,
0xE4FD, 0x7A4E, 0x4728, 0xD99B, 0x3DE4, 0xA357, 0x9E31, 0x0082,
0x237A, 0xBDC9, 0x80AF, 0x1E1C, 0xFA63, 0x64D0, 0x59B6, 0xC705,
0x0FFB, 0x9148, 0xAC2E, 0x329D, 0xD6E2, 0x4851, 0x7537, 0xEB84,
0x7A78, 0xE4CB, 0xD9AD, 0x471E, 0xA361, 0x3DD2, 0x00B4, 0x9E07,
0x56F9, 0xC84A, 0xF52C, 0x6B9F, 0x8FE0, 0x1153, 0x2C35, 0xB286};
```

```
unsigned short crc_ft3(unsigned char *Data, unsigned char DataLen)
```

```
{
    unsigned short crc = 0;
    unsigned char uIndex;

    while (DataLen--)
    {
        uIndex = ((crc >> 8) ^ *Data++);
        crc <<= 8;
        crc ^= crctable_ft3[uIndex];
    }
    return (crc >> 8) | (crc << 8);
}
```

Изм.	Лист	№ док.	Подпись	Дата	Подп. и дата
					Изм. № дубл.
Изм. № подл.	Подп. и дата	Взам. инв. №	Изм. № дубл.	Подп. и дата	

## Некоторые структуры данных

Таблица. F1 Формулы для расчетных величин

<u>N</u>	<u>Формула</u>	<u>Применение</u>	<u>Ед.</u>
2	2457600.0 / Freq	Значение частоты	Hz
7	Current/1000.0	Значение тока	A
8	Voltage/100.0	Значение напряжения	V
9	Power/10.0	Значение активной мощности	W
10	Power/10.0 temperature/100	Значение реактивной мощности Значение температуры внутри ЭНИПа	Var C

(для модификаций ЭНИП-2 измеряющих в цепях 220/380В напряжение, мощность и энергию дополнительно делить на 4)

### **PKTHEAD**

#### Заголовок пакета

```
typedef struct _PKTHEAD
{
    unsigned char  HeadByte1;    //Сигнатура заголовка: Байт N1 = 0x05
    unsigned char  HeadByte2;    //Сигнатура заголовка: Байт N2 = 0x64
}PKTHEAD;
```

### **PKTSEND**

#### Пакет для передачи

```
typedef struct _PKTSEND
{
    PKTHEAD      Head;          //Заголовок пакета
    unsigned char  DataLen;     //Длина данных
    unsigned char  ControlByte; //Контрольный байт
    unsigned short Address;     //Адрес устройства
    unsigned char  Command;     //Команда для устройства
    PARAMETRS     P1P9;        //Параметры
    unsigned short CRC;         //Контрольная сумма
} PKTSEND;
```

### **PKTREADHEAD**

#### Стартовый пакет приема

```
typedef struct _PKTREADHEAD
{
    unsigned char  DataLen;     //Длина данных
    unsigned char  ControlByte; //Контрольный байт
    unsigned short Address;     //Адрес устройства
    unsigned char  Data[10];    //Данные
    unsigned short CRC;         //Контрольная сумма
} PKTREADHEAD;
```

### **PKTREADDATA**

#### Пакет приема данных

```
typedef struct _PKTREADDATA
{
    unsigned char  Data[14];    //Данные
    unsigned short CRC;         //Контрольная сумма
} PKTREADDATA;
```

*Примечание:* Длина поля Data в зависимости от размера кадра может варьироваться от 1 до 14.

Подп. и дата	
Инв. № дубл.	
Взам. инв. №	
Подп. и дата	
Инв. № подл.	

Изм.	Лист	№ док.	Подпись	Дата

ЭНИП.411187.001 РЭ

Лист

90